

Cahier voetgangerstoegankelijkheid



Richtlijnen voor de inrichting
van voor iedereen toegankelijke
openbare ruimte

Het voetgangersvademecum van het Brussels Hoofdstedelijk Gewest biedt technische ondersteuning voor de verbetering van voetgangersvoorzieningen en voor het promoten van verplaatsingen te voet in Brussel.

Dit cahier belicht uitvoerig alle richtlijnen die bij elk project voor de (her)aanleg van openbare ruimte moeten worden gevolgd. Naleving van deze richtlijnen is van het grootste belang om te garanderen dat een gerealiseerde voorziening toegankelijk is voor alle voetgangers en dus ook voor alle personen met beperkte mobiliteit (PBM).

Het onderhavige cahier actualiseert en vervangt het vorige naslagwerk over dit onderwerp, dat in 2008 onder redactie van Mobiel Brussel, Espaces-Mobilités en de BCBS werd gepubliceerd met als titel “Vademecum personen met beperkte mobiliteit in de openbare ruimte”.

Bijgewerkte tekst, vertaling en tekeningen **Opzoekingscentrum voor de Wegenbouw (OCW)**

Met medewerking van

Adriana Arias, Pierre-Jean Bertrand, Françoise Godart, Bernard Herremans, Isabelle Janssens, Eric Monami-Michaux en Grégory Moors van Brussel Mobiliteit, Carine Defosse en Francisco Guillan van Brussel Stedelijke Ontwikkeling, Christian de Strycker en Maud Sternotte van de MIVB, Daniel Peltzer van de vzw Belgische Vereniging voor Verlamden, Miguel Gerez, Géraldine Lesage en Fabienne Saelmackers van AMT Concept, Thomas Deremince van Gamah asbl, Benjamin Bon en Mickaël Boyer van Nerios-Ascaudit (Frankrijk), Françoise Champenois van het Nationaal Werk van de Blinden, Nino Peeters van Passe le message à ton voisin asbl, Erik Caelen van het kabinet van de Brusselse Minister die belast is met onder meer openbare werken en vervoer, Arnaud Verstraete van het kabinet van de Brusselse Staatssecretaris die belast is met onder meer mobiliteit en gelijke kansen.

Actuele foto's

AMT Concept, OCW, Passe le message à ton voisin asbl, MIVB, Gamah asbl en Gracq,

Actuele illustraties

AMT Concept, Brussel Mobiliteit en OCW

Deze brochure kan worden gedownload via www.brusselmobiliteit.be en www.ocw.be

Disponible en français

Verantwoordelijke uitgever: Camille Thiry (Brussel Mobiliteit)

Juni 2014

Inhoud

1 – Inleiding	4
1.1 <i>Het begrip toegankelijkheid</i>	4
1.2 <i>Het begrip PBM</i>	4
1.3 <i>Toegankelijkheid van openbare ruimten voor PBM via de planninginstrumenten en naslagwerken van het Brussels Hoofdstedelijk Gewest</i>	5
1.4 <i>PAVE, een gewestelijk instrument voor optimale toegankelijkheid</i>	6
1.5 <i>Doelpubliek</i>	7
1.6 <i>Inhoud van het cahier</i>	7
2 – Specifieke behoeften van PBM	8
2.1 <i>Antropomorfinische afmetingen</i>	8
2.2 <i>Bewegingsproblemen</i>	10
2.3 <i>Gehoorproblemen</i>	10
2.4 <i>Begripsproblemen</i>	10
2.5 <i>Gezichtsproblemen</i>	11
2.5.1 <i>Hoe verplaatst een persoon met een visuele beperking zich?</i>	11
2.5.2 <i>Hoe steekt een persoon met een visuele beperking de straat over?</i>	13
3 – Openbare ruimten toegankelijk maken voor personen in een rolstoel, met een rollator, met een boodschappenwagentje, ...	16
3.1 <i>Obstakelvrije doorgangen</i>	16
3.2 <i>Langshellingen</i>	17
3.3 <i>Dwarshelling</i>	18
3.4 <i>Trottoirbanden</i>	18
3.5 <i>Trottoirverlagingen aan voetgangersoversteekplaatsen</i>	19
3.6 <i>Obstakels voor rollend verkeer</i>	21
4 – Openbare ruimten toegankelijk maken voor personen met een auditieve beperking en voor personen met begripsproblemen	23

5 – Openbare ruimten toegankelijk maken voor personen met een visuele beperking	25
5.1 De verschillende soorten van podotactiele elementen	26
5.2 De verschillende materialen voor podotactiele elementen	27
5.3 Methode voor het uitzetten van kunstmatige geleiding	27
5.4 Inrichtingsprincipes	29
5.4.1 Oversteekplaats in het verlengde van de natuurlijke gidslijn.....	29
5.4.2 Oversteekplaats haaks op de natuurlijke gidslijn.....	30
5.4.3 Dubbele oversteekplaats met assen haaks op elkaar.....	30
5.4.4 Oversteekplaats met verkeerseiland.....	31
5.5 Casestudies	33
5.5.1 Smal trottoir en schuin kruispunt of grote boogstraat.....	33
5.5.2 Open ruimte en geleidelijn.....	34
5.5.3 Hinderlijke obstakels.....	35
5.5.4 Breed trottoir en laad- en loszone.....	36
5.5.5 Oversteekplaats evenwijdig met een fietspad.....	36
5.5.6 Oversteekplaats haaks op een fietspad, met een breed trottoir.....	37
5.5.7 Oversteekplaats haaks op een fietspad, met een smal trottoir.....	38
5.5.8 Geleidelijn en kruising met fietspad.....	39
5.5.9 Fietspad en schuin kruispunt.....	40
5.6 Verkeerslichten	41
5.6.1 Rateltikker.....	41
5.6.2 Regeling van de verkeerslichten.....	42
5.7 Podotactiele elementen: algemene technische aanbevelingen	42
5.8 Voorschriften voor bestekken	44
5.8.1 Soepele tegels.....	44
5.8.2 Ribbeltegels.....	45
5.8.3 Noppentegels.....	46
6 – Toegankelijkheid van openbare ruimten voor PBM tijdens werkzaamheden	47
6.1 Afsluiting van het terrein van de bouwplaats	47
6.2 Wegsignalisatie om de bouwplaats aan te duiden	48
6.3 Verlichting	48

6.4 Omgeleide doorgangen	48
6.4.1 Algemene voorschriften	48
6.4.2 Specifieke aanlegvoorschriften	49
6.4.3 Regels voor de plaatsing van omgeleide doorgangen	49
6.5 Loopplanken	50
7 – Toegankelijkheid van openbare ruimten voor PBM: enkele specifieke thema's	51
7.1 Openbaarvervoerhalten	51
7.1.1 Hoofdprincipes voor de toegankelijkheid van een openbaarvervoerhalte	52
7.1.2 Halte aan een trottoirverbreding	57
7.1.3 Halte langs een eigen bedding	58
7.2 Voetgangersoversteekplaatsen	59
7.2.1 Algemene principes	59
7.2.2 Trottoirverbreding aan een voetgangersoversteekplaats	60
7.2.3 Voetgangersoversteekplaats op beddingen van het openbaar vervoer	61
7.3 Parkeerplaatsen voor personen met een handicap	61
7.3.1 Aantal plaatsen	62
7.3.2 Aanduiding van de plaatsen	62
7.3.3 Situering en toegankelijkheid van de plaatsen	63
7.3.4 Afmetingen van de plaatsen	64
7.4 Stadsmeubilair	67
7.5 Toegangshellingen en trappen	71
7.6 Woonerven en erven	72
7.7 Doorlopende trottoirs	74
7.8 Openbare pleinen	75
7.9 Terrassen	76
7.10 Markten, stalletjes, kermissen,	76
8 – Bijlage: contrastentabel	78
9 – Lexicon en literatuur	79

I - Inleiding

1.1 Het begrip toegankelijkheid

Een openbare ruimte wordt toegankelijk genoemd als zij zo is ingericht, dat iedereen ze kan gebruiken. In een toegankelijke openbare ruimte kunnen mensen zelfstandig en eenvoudig deelnemen aan sociale, culturele en economische activiteiten.

1.2 Het begrip PBM

Iemand wordt als een persoon met beperkte mobiliteit beschouwd indien zijn bewegingen verhinderd worden door zijn gestalte, toestand, leeftijd, permanente of tijdelijke beperking of door de apparaten of hulpmiddelen die hij nodig heeft om zich te verplaatsen.

Als personen met beperkte mobiliteit worden beschouwd kinderen, zwangere vrouwen, bejaarden, en personen:

- die een handbediende of elektrische rolstoel gebruiken, en hun eventuele begeleiders;
- van kleine gestalte;
- die een kinderwagen, een boodschappenwagentje of caddie voortduwen, en bezorgers die een steekwagentje gebruiken;
- met een handkoffer;
- die zich met een looprek of een rollator verplaatsen;
- met evenwichtsproblemen;
- die zich met een wandelstok of met krukken verplaatsen;
- die snel vermoeid raken (hart- of ademhalingsstoornis, zwaarlijvigheid, ...);
- met een handicap aan de bovenste ledematen;
- die bepakt zijn (zware voorwerpen, colli, ...);
- die blind of slechtziend zijn;
- die doof zijn en zich mondeling kunnen uitdrukken of gebarentaal gebruiken;
- die slechthorend zijn;
- met een verstandelijke beperking;
- die de plaatselijke taal niet beheersen;
- die laag geschoold zijn;
- die gemakkelijk gedesoriënteerd raken;
- ...

In België is ongeveer **1/3 van de bevolking beperkt in haar mobiliteit**. Verwacht wordt dat dit aandeel de komende jaren nog zal stijgen, onder meer door de vergrijzing van de bevolking.

Iedere persoon met beperkte mobiliteit¹ moet in de zin van het verkeersreglement als een voetganger worden beschouwd, omdat hij zich op de openbare weg aan dezelfde regels dient te houden als een voetganger.



1. Met uitzondering van gebruikers van voortbewegingstoestellen (bijvoorbeeld een rolstoel) die sneller gaan dan stapvoets.



1.3 Toegankelijkheid van openbare ruimten voor PBM via de planninginstrumenten en naslagwerken van het Brussels Hoofdstedelijk Gewest

De toegankelijkheid van openbare ruimten is een thema dat in de meeste planninginstrumenten en naslagwerken van het Brussels Hoofdstedelijk Gewest aan bod komt.

In de beschrijving van zijn doelstelling om actieve vervoerwijzen te bevorderen stelt het **IRIS 2**-mobiliteitsplan dat Brussel moet wor-

den ontworpen om aan de verwachtingen van voetgangers tegemoet te komen. Tevens wordt nadrukkelijk gewezen op het bestaan van het onderhavige cahier, dat een naslagwerk vormt voor de toegankelijkheid voor PBM bij de aanleg van nieuwe wegen, bij renovatie en bij werkzaamheden ter aanpassing aan normen.

Op te merken valt dat bij het opstellen van het IRIS 2-mobiliteitsplan een panel van burgers werd gevormd, onder meer om te bepalen welke maatregelen voorrang moesten krijgen om de mobiliteit in het Brussels Gewest te verbeteren. Een van de zeven maatregelen die genoemd werden, was "systematisch rekening houden met de behoeften van PBM". Dit wijst ten volle op het belang dat aan de toegankelijkheid van openbare ruimten voor PBM gehecht wordt.

Om de maatregelen die in het IRIS 2-plan zijn voorgesteld operationeel te maken, heeft het Brussels Hoofdstedelijk Gewest in 2012 een **Strategisch voetgangersplan** opgemaakt. De ambitie van dit plan is om van Brussel tegen 2040 een voorbeeldige voetgangersstad te maken. Met dit strategische plan wil het Gewest zich toewijden op het voeren van een diepgaand integraal beleid om de stad aangenamer te maken voor voetgangers.

Het plan legt tien criteria vast, die de **GO10** worden genoemd. Deze GO10 vormen het werk kader voor de (her)aanleg en het beheer van open ruimten in Brussel, om een inrichting te garanderen die voetgangersvriendelijk en voor iedereen toegankelijk is. Een van die tien criteria is gebaseerd op het begrip "**Universal design**". Dit fundamentele principe, dat via het strategische plan naar voren wordt geschoven, houdt in dat elke heraanleg, elke maatregel ten behoeve van voetgangers als uitgangspunt moet hebben dat wat wij doen zo moet worden uitgevoerd, dat het iedereen ten goede komt. Concreet moet bij elk project voor (her)aanleg van openbare ruimte in Brussel worden tegemoetgekomen aan alle behoeften van de voetgangers en dus ook aan die van personen met beperkte mobiliteit, opdat de betrokken ruimte als voor iedereen toegankelijk kan worden beschouwd.

De veiligheid van de zwakke weggebruikers, waartoe voetgangers behoren, vormt een prioriteit in het **Verkeersveiligheid Actieplan 2011-2020**². Voetgangers zijn immers de grootste slachtoffers van verkeersongevallen in het Brussels Hoofdstedelijk Gewest³.

2. Het Gewestelijk verkeersveiligheidsplan 2011-2020 is op 28 april 2011 door de Brusselse Regering goedgekeurd.

3. In de referentieperiode (2006-2008) vertegenwoordigden voetgangers 39 % van de doden en zwaargewonden, en 22% van het totale aantal slachtoffers (bron: Verkeersveiligheid, Actieplan 2011-2020).

In het plan zijn dan ook twee **strategische doelstellingen** aan hen gewijd: “5 – Beschermen van de kwetsbare weggebruikers: voetgangers, fietsers, bromfietsers en motorrijders” en “6 – De wegen en straten intrinsiek veilig maken”. Daarbij worden bijvoorbeeld de volgende acties aanbevolen: voetgangersoversteekplaatsen optimaal beveiligen door een goede wederzijdse zichtbaarheid tussen bestuurders en voetgangers te waarborgen, de inhaalmogelijkheden te beperken, het aantal rijstroken per rijrichting op oversteekplaatsen zonder verkeerslichten op maximaal één te houden, voor aangepaste geleiding van en routeaanduiding voor personen met beperkte mobiliteit te zorgen, de conflicten op kruispunten met verkeerslichten te beperken, ...; stroeve verhardingen in goede staat aanbieden; toezien op de begaanbaarheid van de voorzieningen; en wegwerkzaamheden zo beheren, dat de veiligheid van alle weggebruikers gewaarborgd is.

In verband met de toegankelijkheid van openbare ruimten voor PBM bij de uitvoering van werkzaamheden is het **Besluit** van 11 juli 2013 **van de Regering van het Brussels Hoofdstedelijk Gewest betreffende de uitvoering van bouwplaatsen op de openbare weg** op 6 september 2013 in het Belgisch Staatsblad verschenen. Dit besluit beschrijft onder meer hoe bouwplaatsen moeten worden beveiligd en hoe omgeleide doorgangen moeten worden aangelegd.

Ten slotte stelt titel VII van de **Gewestelijke Stedenbouwkundige Verordening (GSV)** van het Brussels Hoofdstedelijk Gewest de verschillende normen waaraan bij de aanleg van een looproute (afdeling 2), een openbaarvervoerhalte (afdeling 6), enz. moet worden voldaan. Ook bevat de verordening de bepalingen die voor bouwplaatsen gelden (titel III), onder meer om het voetgangersverkeer te beschermen en de betrokken infrastructuur optimaal toegankelijk te houden.

Naast deze verschillende eigen documenten van het Brussels Hoofdstedelijk Gewest is het ook belangrijk de **conventie van de Verenigde Naties (VN) inzake de rechten van personen met een handicap** te vermelden, die op 2 juli 2009 door België is bekrachtigd en die inachtneming van toegankelijkheid voorstaat. Door deze conventie te ondertekenen, heeft het Brussels Hoofdstedelijk Gewest zich ertoe verbonden het begrip toegankelijkheid van openbare ruimten voor de hele bevolking – ook voor personen die door hun leeftijd of handicap in hun verplaatsingsmogelijkheden beperkt zijn – op de voorgrond te plaatsen.

I.4 PAVE, een gewestelijk instrument voor optimale toegankelijkheid

Het Brussels Hoofdstedelijk Gewest heeft de complexe taak op zich genomen het gehele Brusselse grondgebied toegankelijk te maken voor voetgangers en dus ook voor personen met beperkte mobiliteit. Daartoe is in 2014 een begin gemaakt met de uitvoering van een Toegankelijkheidsplan voor de wegen en de openbare ruimten (PAVE) in elk van de negentien Brusselse gemeenten.

Dit plan geldt zowel voor gewest- als voor gemeentewegen en maakt het mogelijk zeven van de tien GO10-criteria uit het Strategisch voetgangersplan op lange termijn op alle Brusselse wegen en openbare ruimten toe te passen.

Concreet omvat PAVE twee hoofdtaken, waarbij de situatie van voetgangers in openbare ruimten vanuit twee complementaire invalshoeken benaderd wordt.

De eerste taak bestaat erin, met hulp van de gemeente en de inwoners een structurerend gemeentelijk net van looproutes te bepalen, dat de plaatselijke centra met elkaar verbindt. Aan deze looproutes moeten de beheerders in de eerste plaats aandacht besteden, omdat het om de belangrijkste wegen gaat waarlangs voetgan-



gers zich in de stad verplaatsen. Wanneer dat net eenmaal door een gemeente is vastgelegd, kan het in het Gemeentelijk mobiliteitsplan worden opgenomen.

De tweede taak bestaat erin, de plaatselijke toestand op het gebied van toegankelijkheid van de voor voetgangers bestemde weggedeelten en van de openbare ruimten op te nemen, en daarbij rekening te houden met alle soorten van PBM. Bijzondere aandachtspunten bij deze opname zijn de afstemming van de vrije doorgangsbreedte op het aantal gebruikers, de langshelling, de dwarsshelling (percentage en lengte), de obstakels, de verharding, de vlakheid, de oversteekplaatsen, de verlichting, de verkeerslichten, de herkenbaarheid en begrijpelijkheid van de kruispunten, de stoepanden ter hoogte van voorzieningen, de openbaarvervoerhalten en het stadsmeubilair. Dit werk resulteert in een budgettaire programmering van het toegankelijk-maken van voetgangersruimten, waarbij steeds rekening wordt gehouden met de continuïteit van de verplaatsingsketen.

Het goedgekeurde PAVE-plan van elke gemeente wordt vervolgens een aanvullend gemeentelijk plan. In eerste instantie wordt dit plan, dat meteen operationeel is, uitgevoerd op de wegen waar werkzaamheden gepland zijn, om de toegankelijkheidsnormen daar toe te passen. In tweede instantie zal elk nieuw project voor de aanleg van een weg of openbare ruimte moeten worden getoetst aan de eisen in dat plan.

Het PAVE-plan vormt niet alleen een instrument om het hele Brusselse grondgebied op een gecoördineerde manier geleidelijk toegankelijk te maken, maar biedt ook de mogelijkheid het Brussels Hoofdstedelijk Gewest voor te bereiden op de nieuwe Europese toegankelijkheidsnormen die verband houden met de rechten van de gebruikers en die uiteindelijk in alle Europese steden en regio's verplicht zullen worden.

1.5 Doelpubliek

Dit cahier is voor iedereen in het algemeen bestemd, en in het bijzonder voor alle wegbeheerders of -ontwerpers die direct of indirect betrokken zijn bij projecten voor de (her)aanleg van weginfrastructuur op het grondgebied van het Brussels Hoofdstedelijk Gewest. Dat geldt onder meer voor:

- de Gewestelijke Overheidsdienst Brussel (Brussel Mobiliteit, Brussel Stedelijke Ontwikkeling, Brussel Leefmilieu);
- de negentien Brusselse gemeenten;
- de openbaar vervoersmaatschappijen;
- Beliris;
- ontwerpers van openbare ruimten;
- aannemers van wegenwerken;
- verenigingen die in de gehandicaptenbranche actief zijn;
- ...

1.6 Inhoud van het cahier

Dit cahier bestaat uit drie grote delen:

- het eerste deel (hoofdstuk 2) geeft een overzicht van de behoeften van alle soorten van gebruikers, meer bepaald die van PBM. Voordat openbare ruimten worden aangelegd of heraanlegd, is het immers belangrijk de behoeften van de gebruikers te kennen, vooral die van de zwaksten;
- het tweede deel (hoofdstukken 3 tot 6) is concreter en belicht de verschillende principes die bij (her)aanleg moeten worden nageleefd om openbare ruimten toegankelijk te maken naargelang van de belemmering die zich voordoet, vooral tijdens de uitvoering van werkzaamheden;
- het derde deel (hoofdstuk 7) gaat in op een reeks thema's met betrekking tot openbare ruimten, waarbij de toegankelijkheid voor PBM op een specifieke manier moet worden nagegaan.

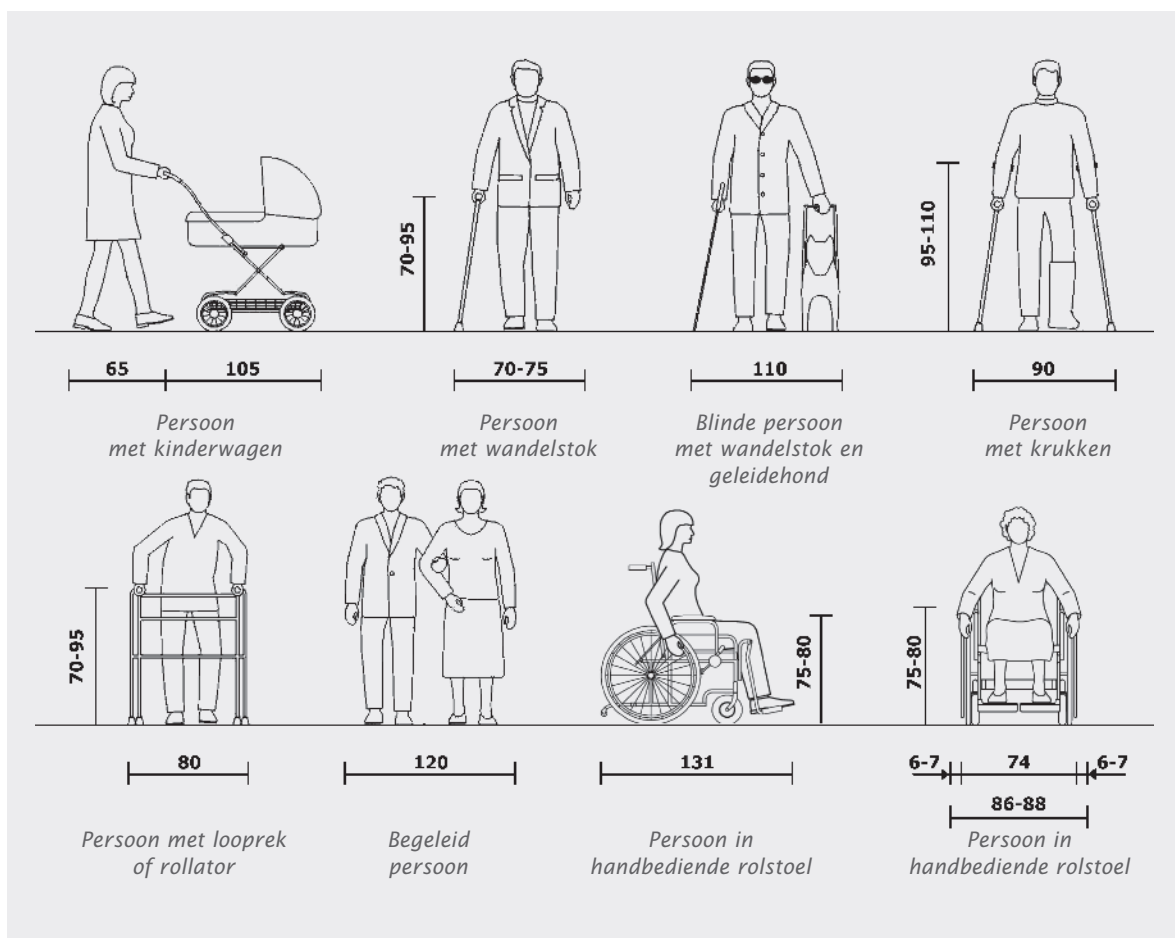


2- Specifieke behoeften van PBM

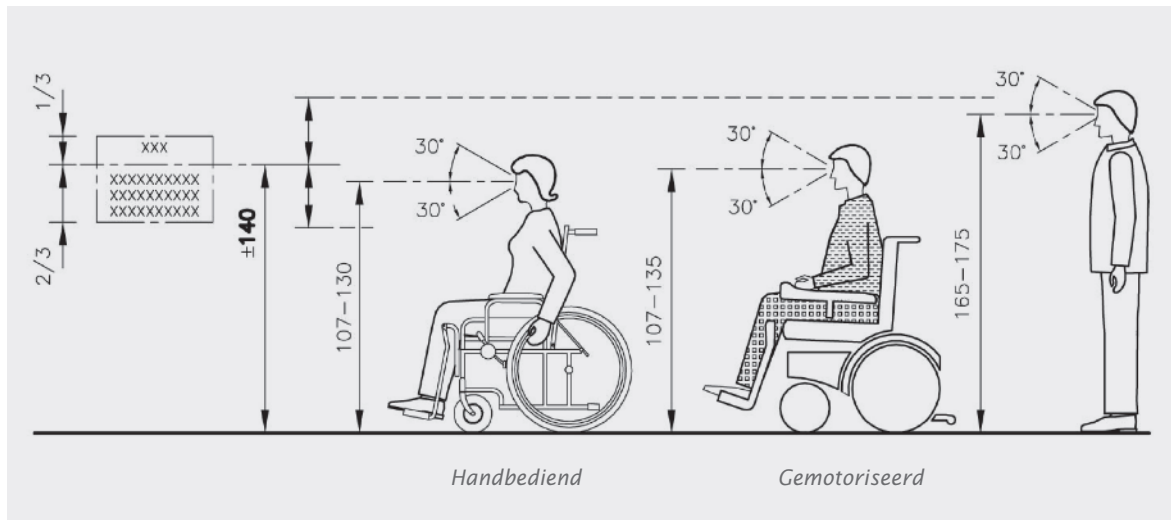
Voordat openbare ruimten worden aangelegd of heraangelegd, is het belangrijk de behoeften van de verschillende gebruikers te kennen, vooral die van PBM.

2.1 Antropomorfinische afmetingen

Personen met beperkte mobiliteit hebben specifieke antropomorfinische afmetingen:



Zichtbereik



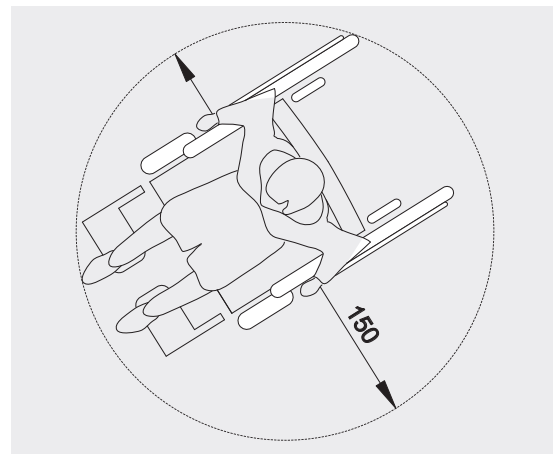
Opgelet:

De kijkhoogte is afhankelijk van het al of niet gemotoriseerd-zijn van de rolstoel en de morfologie van de rolstoelgebruiker.

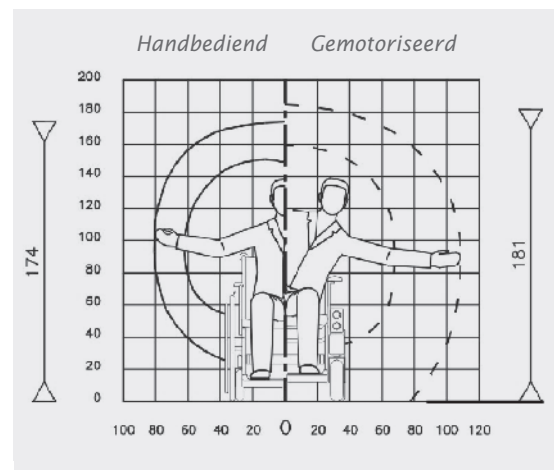


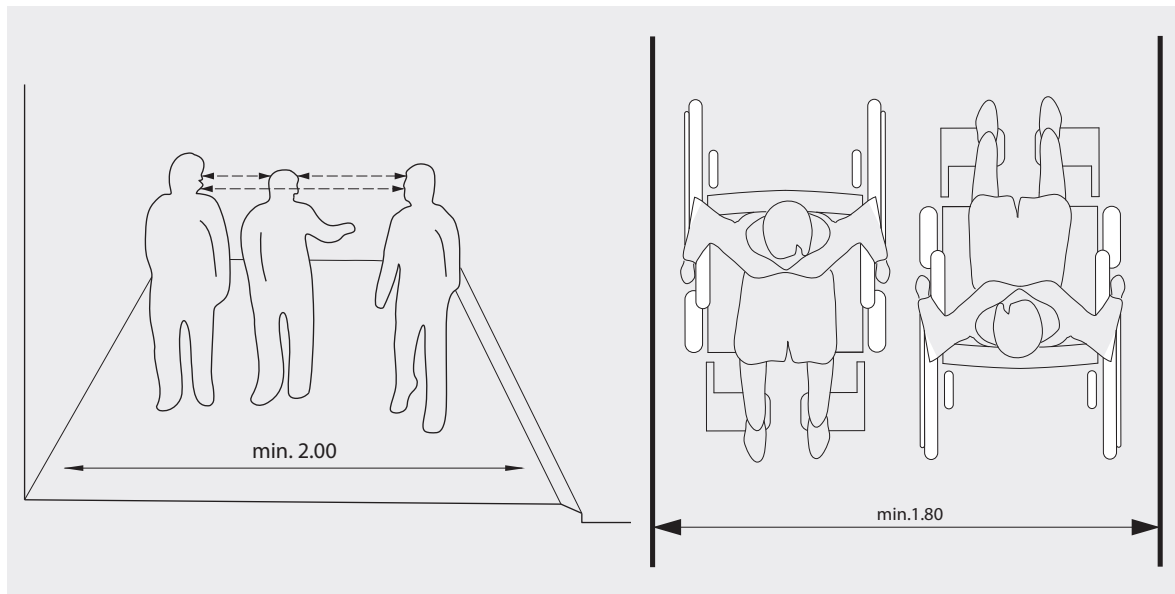
Bezorgers of personen die zich bijvoorbeeld met handkoffers verplaatsen, hebben afmetingen die met het getransporteerde element variëren.

Draaicirkel



Reikwijdte



Passeerruimte**2.2 Bewegingsproblemen**

Personen met een motorische beperking kunnen diverse problemen ondervinden, bijvoorbeeld om zich te verplaatsen, te staan of te zitten, te interageren met de buitenwereld (oog- of hoofdbewegingen, ...).

Deze mensen hebben openbare ruimten nodig die zo zijn aangelegd, dat rekening is gehouden met de loophulpmiddelen waarover zij beschikken. Meer bepaald hebben zij behoefte aan brede trottoirs, aangepaste hellingen, gelijkvloerse toegangen tot voetgangersoversteekplaatsen, geschikt stadsmeeubilair, ...

2.3 Gehoorproblemen

Dove of slechthorende personen kunnen diverse problemen ondervinden die van invloed zijn op hun vermogen om zich te verplaatsen: evenwichtsproblemen, spraakproblemen, slecht opnemen van geluiden uit de omgeving. Hun handicap vraagt niet dezelfde aanpassingen als bij de andere categorieën van PBM.

Zij hebben behoefte aan doorkijk (brede, vrije en rechtlijnige verkeersruimten), visueel contrast (tussen trottoir, rijbaan en fietspad), voldoende verlichting en een rustige omgeving.

Sommigen van hen hebben niet kunnen leren lezen. Aanduidingen (pictogrammen, kleurencodes, richtingspijlen, ...) die iedereen begrijpt, zijn dan ook zeer belangrijk.

Hun handicap is over het algemeen niet duidelijk zichtbaar, maar hun gedrag kan soms onaangepast lijken. Ze horen niet dat een auto toetert, een fiets voorbijrijdt, een bericht wordt omgeroepen in de metro, een ambulance in aantocht is, ...

2.4 Begripsproblemen

Mensen met begripsproblemen zijn onder meer:

- personen met een cognitieve (verstandelijke en psychische) beperking;
- personen die de plaatselijke taal niet beheersen;
- laaggeschoolden;
- personen die gemakkelijk gedesoriënteerd raken.

Deze mensen kunnen op moeilijkheden stuiten (plotselinge verandering van looproute, aanwezigheid van hekken, ...) die van invloed zijn op hun vermogen om zich te verplaatsen.

Zij hebben gelijksoortige behoeften als dove of slechthorende personen, namelijk aan duidelijke, eenvoudige aanduidingen en informatie die op een continue manier in de openbare ruimte aanwezig zijn, en aan ondubbelzinnige vormgeving.

2.5 Gezichtsproblemen

De problemen die personen met een visuele beperking ondervinden, hebben onder meer te maken met zich verplaatsen, lezen en nalezen van geschreven tekst, bepalen van vormen en bewegingen, inschatten van contrasten, afstanden en reliëf van verhoogde elementen, verblinding door gereflecteerd licht van ruitopervlakken of door direct licht, ... Deze mensen

hebben andere middelen om zich in openbare ruimte te oriënteren.

Geschat wordt dat één persoon op honderd slechtziend is, één persoon op duizend blind is en één persoon op 15 000 tegelijk een auditieve en een visuele beperking heeft.

De foto's hierna illustreren enkele gezichtsproblemen van slechtziende personen, naargelang van hun aandoening of ziekte.



Normaal zicht



Neuritis optica



Diabetische retinopathie



Cataract



Maculaletsels



Pigmentaire retinopathie



Zeer bijziend



Loslating van netvlies



Glaucoom

© Gama

2.5.1 Hoe verplaatst een persoon met een visuele beperking zich?

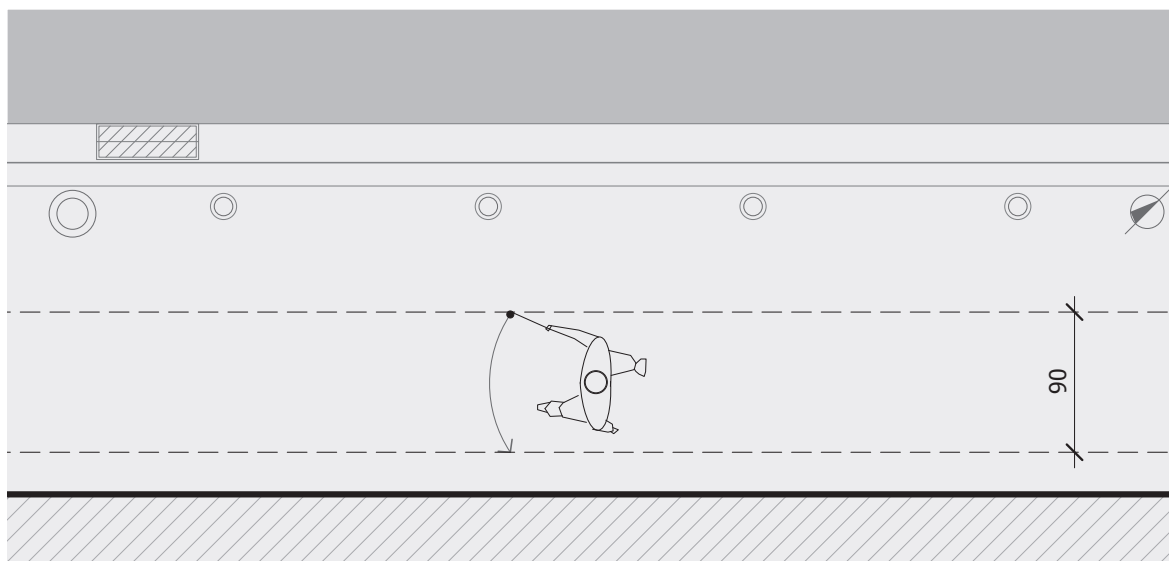
Voordat een persoon met een zware visuele beperking zich alleen op straat begeeft, zal hij vaak het af te leggen traject al hebben bestudeerd.

Als hij alleen is, gebruikt hij voor lange trajecten meestal het openbaar vervoer. Korte trajecten worden dikwijls te voet afgelegd.

Personen met een visuele beperking compenseren dit door andere zintuigen te gebruiken om zich te verplaatsen; vaak zijn dat het gehoor, de reuk en de tastzin. Kleur- en vormcontrasten worden gebruikt door personen die nog voldoende restzicht bezitten.

Zowel slechtziende als blinde personen mogen zich met een witte wandelstok verplaatsen. Voor hen vormt deze stok een zeer belangrijk hulpmiddel. Hij wordt van rechts naar links over de grond bewogen over een breedte van ongeveer 90 cm, om obstakels, geleidelijnen, waarschuwingsmarkeringen en herkenningspunten (trottoirbanden, bloembakken, ...) te vinden.

De gebruikte wandelstokken zijn vaak voorzien van een rollend uiteinde en komen enkel van de grond wanneer de gebruiker een obstakel voelt. Op te merken valt dat herhaald gebruik van een wandelstok op oneffen verhardingen of vloeren peesontstekingen of letsels aan ellebogen of schouders kan veroorzaken.



Het tikkende geluid van de stok is voor ervaren blinden eveneens een hulpmiddel om obstakels en variaties in de ruimte te lokaliseren.

Dankzij de technologische vooruitgang op het gebied van geleiding kunnen sommige personen met een visuele beperking zich tegenwoordig verplaatsen met behulp van aangepaste gps-toestellen.

Voor een persoon met een visuele beperking is de ideale zone om zich te verplaatsen langs een natuurlijke gidslijn (gevel). Als het trottoir aan weerszijden met obstakels (stadsmeubilair, uitstalrekken, publiciteitsborden, bloembakken, ...) bezaaid is, krijgt de persoon met een visuele beperking het moeilijk doordat hij gedwongen wordt het midden van het trottoir te nemen, waar hij meestal geen voelbare herkenningspunten heeft.

Opgelet:

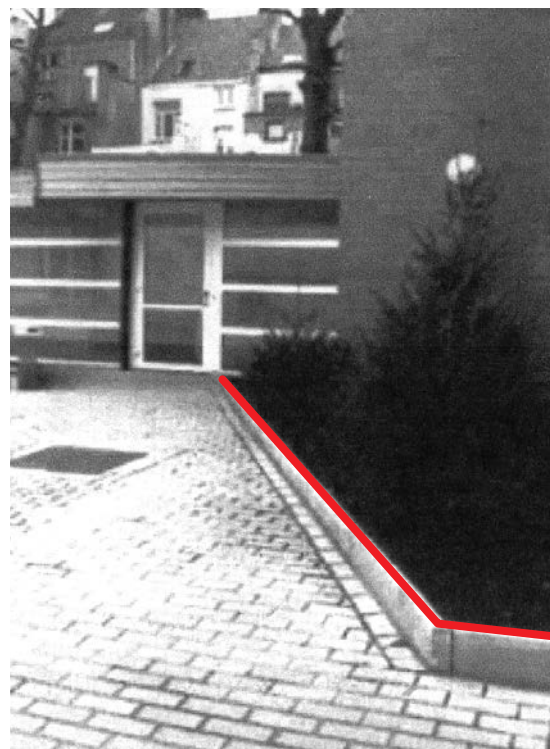
Behalve aan oversteekplaatsen voor voetgangers moet tussen het trottoir en de rijbaan een niveauverschil van minstens 5 cm worden gehandhaafd, opdat personen met een visuele beperking kunnen voelen waar de trottoirband is.

Natuurlijke gidslijnen en geleidelijnen

Een **natuurlijke gidslijn** bestaat uit doorgaande natuurlijke elementen zoals gevels, muren, opsluitbanden, een omheining met een ononderbroken richel op ten hoogste 10 cm van de grond, een goot, een kleur- of materiaalcontrast, ...

Een **geleidelijn** wordt in de trottoirverharding gemaakt als er geen natuurlijke gidslijn is. Ze bestaat uit ribbeltegels met een kleur die contrasteert met de omliggende verharding.

Geleidelijnen worden gebruikt om personen met een visuele beperking naar een oversteekplaats voor voetgangers, een openbaar gebouw, een wachtzone voor openbaar vervoer, ... te leiden.

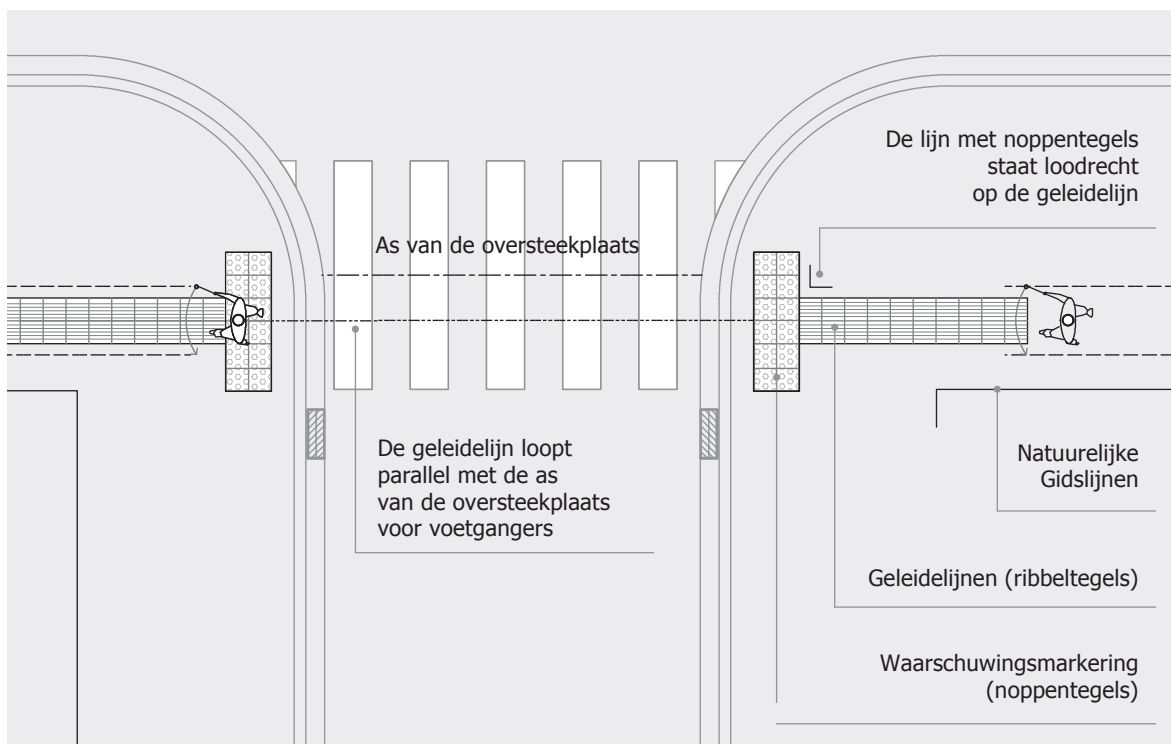


Opsluitband als natuurlijke gidslijn.

Een geleidelijn is slechts gewenst waar het bij gebrek aan een natuurlijke gidslijn gevaarlijk is of onveilig aanvoelt of waar de ruimte zo complex is ingedeeld dat de gebruiker gevaar loopt helemaal gedesoriënteerd te raken: pleinen, wandelstraten, trein- en metrostations, ...

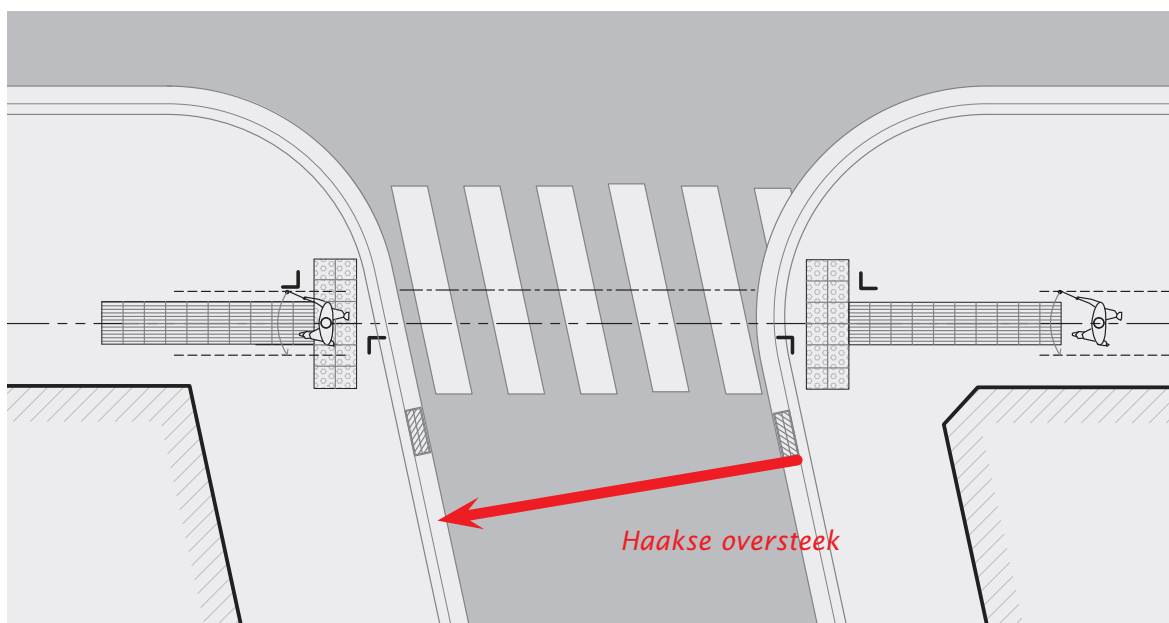
2.5.2 Hoe steekt een persoon met een visuele beperking de straat over?

Hij volgt de natuurlijke gidslijnen door met zijn wandelstok over de grond te bewegen tot hij aan een geleidelijn (ribbeltegels) komt. De ribbeltegels leiden hem naar de oversteekplaats en stellen hem in staat zich te oriënteren om over te steken. Sommigen schuiven hun wandelstok tussen de ribbels, om de richting te volgen die de geleidelijn aangeeft. Anderen houden het bij heen en weer bewegen om zich een weg te banen en tevens de mogelijkheid te behouden om de aanwezigheid van obstakels (afvalbakken, ...) of een andere geleidelijn te voelen.



Conventioneel:

- loopt de geleidelijn **evenwijdig** met de as van de voetgangersoversteekplaats. Zij geeft de te volgen richting aan om over te steken;
- staat de waarschuwingmarkering (met noppentegels) **haaks** op de geleidelijn en dus **haaks** op de oversteekrichting.



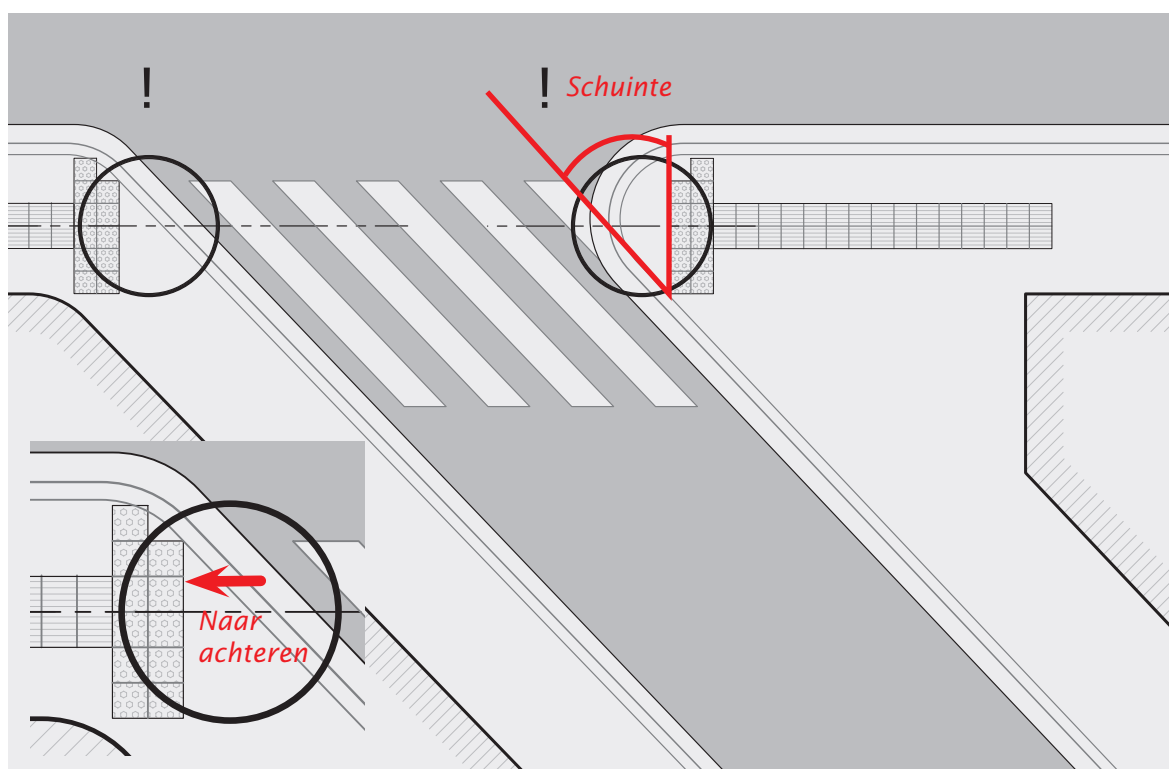
Dit houdt dus in dat bij een oversteekplaats die niet haaks over de weg gaat ook de waarschuwingsmarkering schuin moeten worden gelegd. De geleidelijk staat dan niet meer haaks op de trottoirband en de waarschuwingsmarkering loopt er niet meer evenwijdig mee.

Hoe schuiner de oversteekplaats, hoe schuiner ook de podotactiele elementen ten opzichte van de trottoirband moeten worden aangebracht,

waardoor de zogenoemde gevarezone verder naar achteren komt te liggen. Deze afstand moet worden beperkt (zie hoofdstuk 5.3).

Opgelet:

In hoofdstuk 5.5 (casestudies) wordt een oplossing voorgesteld voor een kruispunt met een zeer schuine toegangsweg.

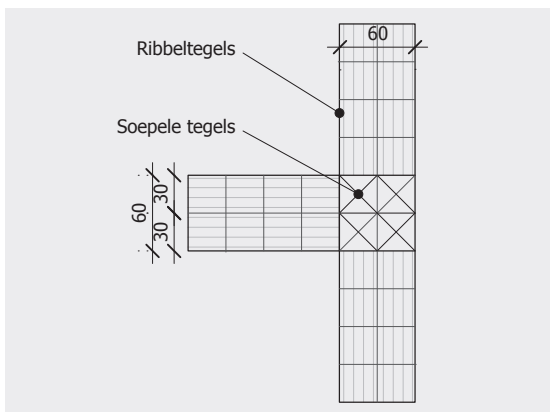


De geleidelijn van ribbeltegels heeft dus een dubbel doel:

1. de persoon geleiden naar de plaats waar men hem naartoe wil brengen;
2. hem oriënteren door hem de richting van de voetgangersoversteekplaats te wijzen.

Tijdens het oversteken blijft de persoon zijn wandelstok van rechts naar links over de grond bewegen. Aan het eind van de oversteekplaats vindt hij dan de podotactiele elementen in het tegenoverliggende trottoir.

De geleidelijn van ribbeltegels moet lang genoeg zijn en een duidelijke boodschap geven wat de oversteekrichting betreft.

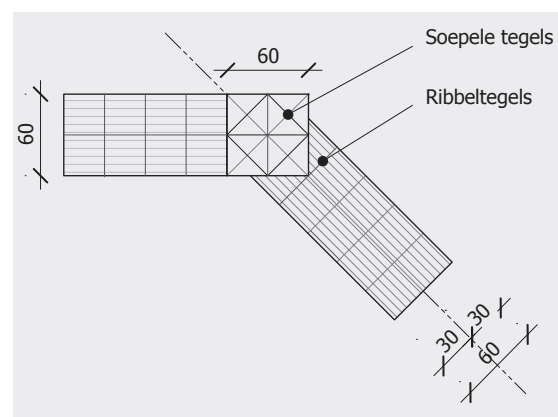


Opgelet:

Soepele tegels geven mettertijd duurzaamheidsproblemen. Het is dus beter een geometrie te vinden die het aantal ervan zoveel mogelijk beperkt en/of een plan uit te werken om ze tijdig te onderhouden/vervangen.

Een lengte van **1,2 m** is het **absolute minimum** om zich te kunnen oriënteren.

De geleidelijn moet zo recht mogelijk zijn, gezien de logische looprichting van een voetganger. Als de geleidelijn echter moet worden omgelegd om bijvoorbeeld een obstakel te ontwijken dat niet verplaatst kan worden of als op de eerste geleidelijn een tweede wordt aangesloten, worden soepele **informatiemarkeringen** (zie hoofdstuk 5.1) aangebracht op de plaats waar de geleidelijn van richting verandert.



Detail van het legplan⁴ als de geleidelijnen niet haaks op de soepele tegels staan.

4. Zie lexicon.

3- Openbare ruimten toegankelijk maken voor personen in een rolstoel, met een rollator, met een boodschappenwagentje, ...

3.1 Obstakelvrije doorgangen

Alle straten moeten een begaanbaar trottoir hebben, dit wil zeggen met een verharding van goede kwaliteit⁵, een minimale vrije doorgangshoogte van 2,2m⁶ en een vrije doorgangsbreedte die volstaat voor het plaatselijke voetgangersverkeer.

In het Brussels Hoofdstedelijk Gewest wordt standaard een continue vrije doorgangsbreedte van minimum **2m** aanbevolen voor een trottoir waarlangs geparkeerd wordt, en van **2,5m** voor een trottoir waarlangs niet geparkeerd wordt⁷ en in alle zones met druk voetgangersverkeer (schooluitgang, uitgang van een schouwburg of bioscoop, museum, winkelstraat, metro-uitgang, ...). Deze vrije ruimten maken vlot voetgangersverkeer mogelijk – ook voor rolstoelgebruikers om te draaien, of om langs andere voetgangers te passeren. De te ontwijken obstakels kunnen van verschillende aard zijn: parkeermeters, verkeerslichten, telefooncellen, afvalbakken, reclameborden, slecht geplaatste bomen, bushokjes, ...

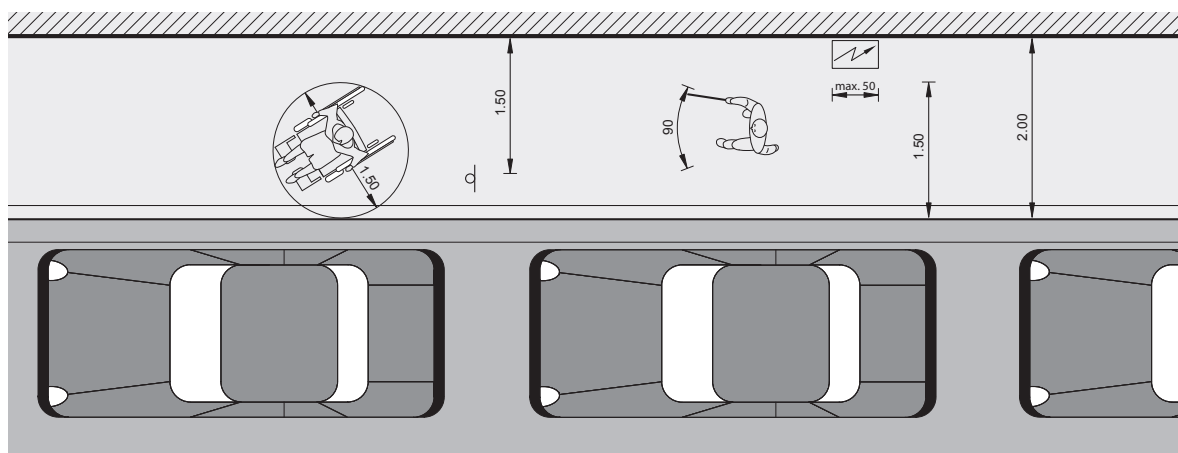
Deze minimumbreedten moeten vanzelfsprekend worden verhoogd naarmate er meer voetgangers van de betrokken infrastructuur gebruikmaken.

Ter informatie; men gaat ervan uit dat een trottoir met een obstakelvrije breedte van 2 meter een vlot voetgangersverkeer van +/- 1300 voetgangers per uur mogelijk maakt⁸.

Ter hoogte van een obstakel mag de vrije doorgangsbreedte plaatselijk worden verminderd tot **1,5m**, op voorwaarde dat het obstakel niet langer is dan 0,5m. Bovendien moet er minstens 1,5m afstand tussen twee opeenvolgende obstakels zijn.



Minimale doorgangsbreedten voor een trottoir waarlangs geparkeerd wordt.



5. De kwaliteitscriteria voor een voetgangersvoorziening zijn vastgelegd in het cahier over verhardingen voor voetgangersvoorzieningen.

6. Bron: GSV, Titel VII.

7. Bron: IRIS II-plan.

8. Bron: Cahier GO10

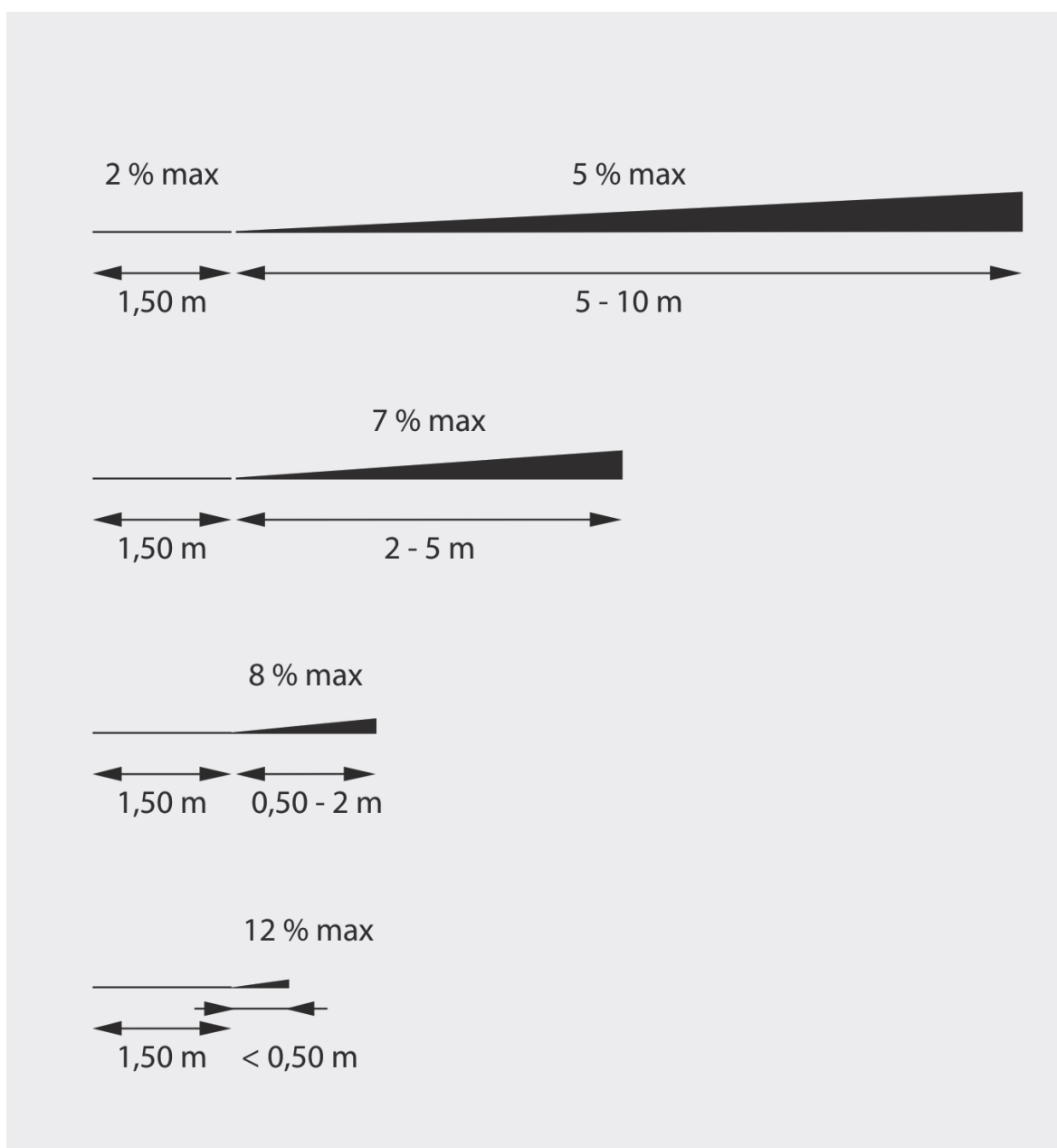
3.2 Langshellingen

Aangenomen wordt dat een langshelling van **5%** over een **maximumlengte van 10m** ideaal is voor goede toegankelijkheid. Aan weerszijden van elk hellend gedeelte moeten rustbordessen worden gemaakt die ruimte bieden voor een draaiende beweging met een diameter van 1,5 m. Als het om voor de hand liggende technische of topografische redenen niet mogelijk is zich aan het maximumpercentage te houden, **worden** de volgende maximumhellingen **geduld**:

$\left. \begin{array}{l} 7\% \\ 8\% \\ 12\% \end{array} \right\}$	over een ononderbroken maximumlengte ⁹ van	$\left\{ \begin{array}{l} 5\text{ m}, \\ 2\text{ m}, \\ 0,5\text{ m} \end{array} \right.$
---	---	---

Deze percentages zijn dezelfde als die welke de GSV voor toegangshellingen (zie hoofdstuk 7.5) in of tot openbare gebouwen voorschrijft.

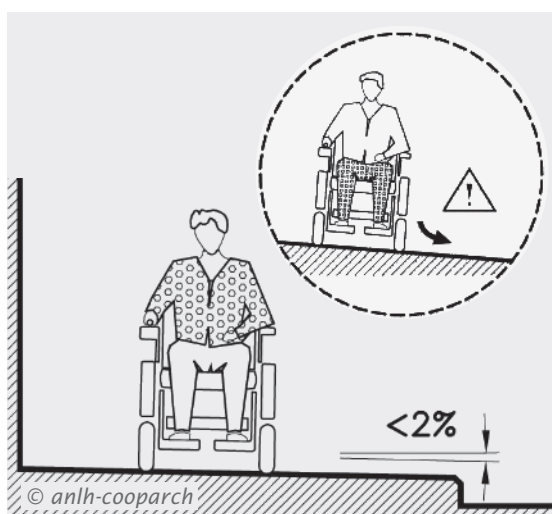
Bij steilere hellingen wordt de looproute als onbruikbaar beschouwd en moet een andere route worden aangegeven en ingericht om de zelfstandigheid van PBM te vrijwaren.



9. Deze maat is de lengte van de projectie van de helling op de grond en niet de lengte van de helling zelf.

3.3 Dwarshelling

Alle trottoirs vertonen een dwarshelling, ook “verkanting” of “afschot” genoemd, om water naar de rijbaan te laten afvloeien. Voor het comfort van alle trottoirgebruikers mag deze dwarshelling **ten hoogste 2%** bedragen. Bij een steilere dwarshelling is er meer spierkracht nodig en is er gevaar dat rolstoelen kantelen of dat voetgangers vallen wanneer het trottoir nat is.



Opgeliet:

Op een steile dwarshelling gaat een rolstoel of een kinderwagentje door de zwaartekracht steeds van de helling afschuiven. De gebruiker moet dan voortdurend weerwerk bieden om rechtdoor te kunnen blijven gaan.

3.4 Trottoirbanden

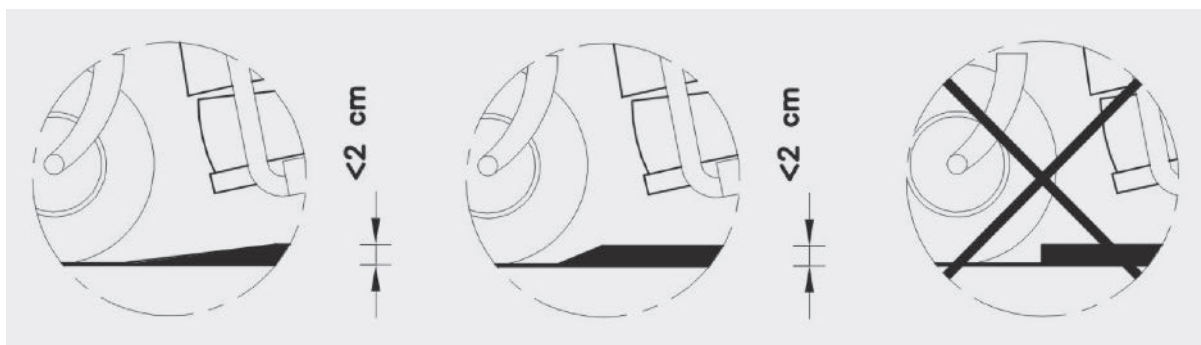
Aan voetgangersoversteekplaatsen moeten de opsluitbanden die de verbinding tussen het trottoir en de goot vormen verzonken worden aangebracht (**trottoirband op nulniveau**), om PBM optimale toegankelijkheid te bieden. Als om technische redenen (bijvoorbeeld waterafvoer) een niveauverschil tussen goot en trottoir moet worden gehandhaafd, mag dat verschil niet groter zijn dan 2 cm en moet het worden gerealiseerd door middel van opsluitbanden met een afschuiving van om en bij 30°.



Verzonken opsluitband die geen hoogteverschil tussen trottoir en weggoot laat en bijgevolg optimale toegankelijkheid biedt.

Bij elke heraanleg die een voetgangersoversteekplaats omvat, moet de controleur op de bouwplaats er nauwlettend op toezien dat de aannemer zich aan de voornoemde niveauverschillen houdt. Niveauverschillen die niet aan de voorschriften voldoen, **moeten steeds worden opgebroken en conform worden gemaakt**.



**Opgelet:**

Een rolstoel kan geen opstand van meer dan 2 cm nemen.

Opgelet:

Bij asfalteringswerkzaamheden moet de wegbeheerder in samenspraak met zijn aannemer voorkomen dat er niveauverschillen tussen de asfaltaag en de goot ontstaan (afstelling van de asfaltspreidmachine!).

Opgelet:

Combinatie van de twee soorten van verlagingen is denkbaar.

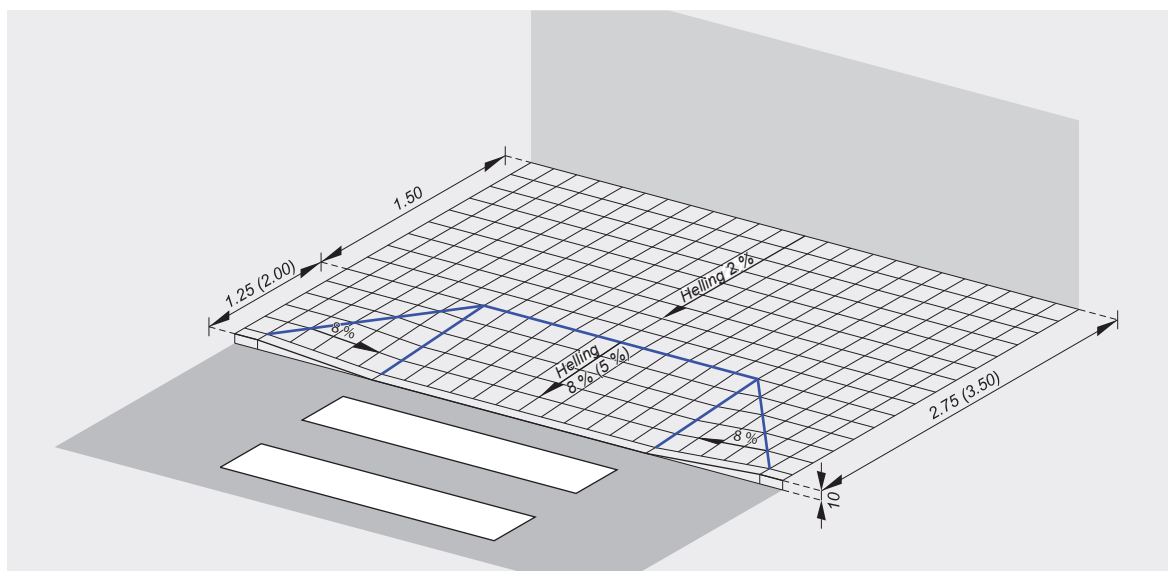
verschillende soorten van verlagingen om een conforme overgang tussen trottoir en rijbaan tot stand te brengen.

3.5 Trottoirverlagingen aan voetgangers-oversteekplaatsen

Trottoirs liggen meestal hoger dan de rijbaan, om veiligheidsredenen en om parkeerdruk tegen te gaan. Aan oversteekplaatsen voor voetgangers zullen zij dan ook – tenzij in geval van een verkeersplateau – moeten worden verlaagd, opdat iedereen de oversteekplaats gebruikt. Er bestaan

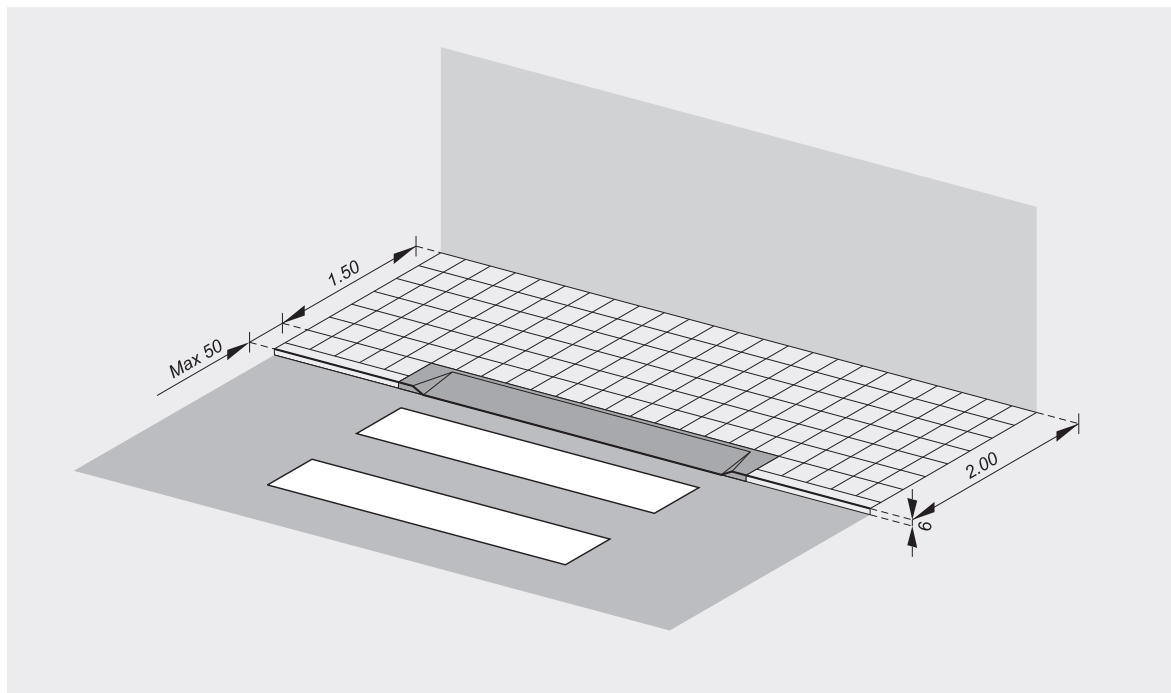
▪ **Verlaging evenwijdig met de as van de oversteekplaats.** Dit biedt de mogelijkheid de doorgang vrij te houden van niveauveranderingen ter hoogte van de oversteekplaats (een rolstoelgebruiker heeft minimaal 1,50 m nodig om vóór de verlaging te manoeuvreren). Wel moet extra ruimte voorhanden zijn om deze verlaging te realiseren, bijvoorbeeld:

- 1,25 m voor een verlaging met een helling van 8% en een trottoirhoogte van 10 cm, zodat het trottoir minstens 2,75 m breed moet zijn;
- 2 m voor een verlaging van 5% en een trottoirhoogte van 10 cm, zodat het trottoir minstens 3,5 m breed moet zijn.



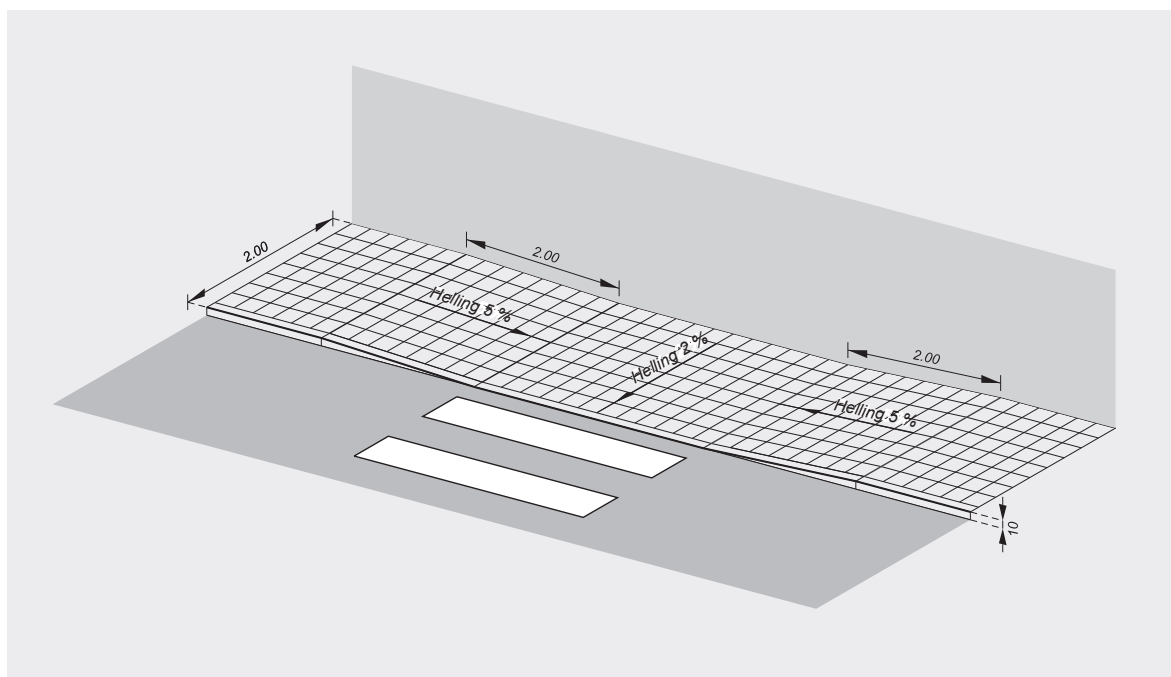
Bij een ernstig technisch probleem met deze maatvoering kan een verlaging met een helling van 12% worden geduld, maar dan over een lengte van ten hoogste 50 cm. Dat is dus haalbaar met trottoirs van 2 m breed en maximaal 6 cm hoog.

Deze geringe hoogte vergroot wel het risico dat op het trottoir geparkeerd wordt. Er moeten dan ook middelen worden toegepast die dit foutparkeren ontmoedigen zonder de doorgang voor de voetgangers te hinderen.



▪ **Verlaging haaks op de as van de oversteekplaats.** Deze verlaging wordt ten dele ook vóór en voorbij de oversteekplaats gemaakt. Het voordeel is dat het trottoir niet breder hoeft te

zijn dan de minimale 2 m. Dit is echter onmogelijk als het trottoir een vast punt bevat waarvan de hoogte niet mag worden gewijzigd (bv. keldergat, inkomdrempel, ...).



Opgelet:

Garage-inritten moeten gelijkliggen met het trottoir (tenzij het te stallen voertuig hierdoor niet meer in zijn garage zou kunnen). Opeenvolgende verlagingen zijn vermoeiend voor personen die moeilijk stappen en kunnen voor rolstoelgebruikers een obstakel vormen.



Geen trottoirverlaging voor deze garages, maar de toegang wordt vergemakkelijkt door geprofileerde trottoirbanden.

Opgelet:

Geprefabriceerde eindbanden moeten een contrasterende kleur krijgen, om slechtziende personen niet ten val te brengen. Soms kan het nuttig zijn om daar stadsmeubilair te plaatsen (contrasterende paaltjes, afvalbakken, ...), zonder echter het uitzicht te belemmeren.

3.6 Obstakels voor rollend verkeer

De obstakels voor rollend verkeer die het meest op looproutes voorkomen, zijn:

- verbindingen tussen looproutes en rijbaan: specifiek geval van voetgangersoversteekplaatsen (zie hoofdstuk 3.4);
- langs- en dwarsgoten;
- diverse metalen roosters en deksels;
- overgangen in de verharding;
- beschermzones aan bomen;
- boomwortelgroei.

Omdat deze obstakels doorgaans verband houden met de aanwezige voetgangersverharding, worden zij uitvoerig behandeld in cahier 1 "Verhardingen voor voetgangersvoorzieningen" van het Voetgangersvademeccum van het Brussels Hoofdstedelijk Gewest.



Om de lezer hier toch enige concrete informatie mee te geven, volgen hierna enkele belangrijke aandachtspunten voor de wegbeheerder.

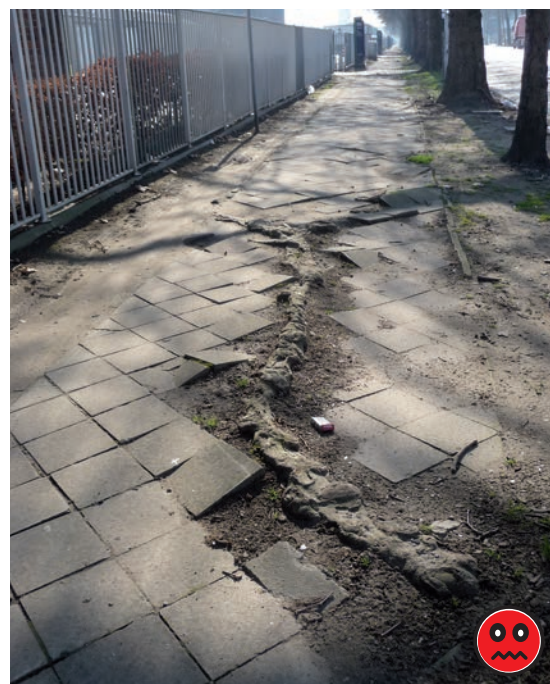
1. **De verharding** moet voldoen aan de behoeften van de voetgangers. Zij moet dus vlak, stabiel, stroef en schoon zijn. Ook moet zij oppervlaktewater afvoeren. Ten slotte moet zij door contrastwerking de voetgangersvoorziening goed lees- en zichtbaar maken ten opzichte van de omgeving.
2. **Goten** ter hoogte van voetgangersoversteekplaatsen moeten "op niveau" zijn, om te voorkomen dat rolstoelen daar blijven steken. Holronde gootelementen van beton zijn hier dus af te raden. Enkel vlakke goten verdienen aanbeveling.
3. **Kolken** dienen buiten voetgangersoversteekplaatsen en geleidelijnen te worden gehouden. De gleuven in de roosters moeten haaks of schuin op de looprichting staan.



4. In de doorgang mogen geen **gaten of gleuven** breder dan 2 cm voorkomen.
5. **Aansluitingen** tussen verschillende verhardingssoorten moeten zonder merkbare niveauverschillen (≤ 5 mm) worden gemaakt.
6. **Beschermzones** moeten op hetzelfde niveau als de looproute worden aangebracht. Begaanbare waterdoorlatende systemen voor beschermzones zijn bijvoorbeeld metalen boomroosters, harsen, ...



7. De **boomsoorten** die worden aangeplant, moeten te verenigen zijn met de aanwezige voetgangersverharding. Als er al bomen staan, moet voor de aan te brengen verharding een zo geschikt mogelijke opbouw worden gekozen.
8. **Puntstukken van wissels** in tramsporen vormen eveneens te mijden obstakels voor rollend verkeer (voetgangers op een plaats naast deze obstakels laten oversteken).



4- Openbare ruimten toegankelijk maken voor personen met een auditieve beperking en voor personen met begripsproblemen

Voor dove en slechthorende personen en voor personen met begripsproblemen is een aangepaste inrichting zeer belangrijk om geheel zelfstandig aan het verkeer in openbare ruimten te kunnen deelnemen.

Sommige voorzieningen kunnen het slechthorenden gemakkelijker maken om zich te verplaatsen, in de wetenschap dat zij hun handicap met tekens compenseren:

- omdat slechthorenden voor hun communicatie een beroep doen op gebarentaal en/of liplezen, speelt het licht, natuurlijk of kunstmatig, een belangrijke rol. Het licht moet dus goed zijn, om gezichtsuitdrukkingen en handgebaren te kunnen interpreteren;
- om met een hoorapparaat geluiden te kunnen opvangen, is het belangrijk dat het omgevingsgeluid onder controle wordt gehouden. Voor personen met een hoorapparaat zijn geluiden en woorden in een lawaaiëring omgeving moeilijk te begrijpen;
- aankondigingen in bijvoorbeeld voorzieningen voor openbaar vervoer moeten luid genoeg klinken om begrepen te kunnen worden. Het is dus interessant het geluidsniveau te kunnen afstemmen op het omgevingslawaai.

Gesproken informatieboodschappen moeten een visuele transcriptie krijgen. Dit kan in de vorm van tekst of symbolen. Voor personen met zowel gezichts- als gehoorproblemen is tastbare informatie een belangrijke aanvulling.

Voor personen met begripsproblemen moet een aangepaste inrichting ondubbelzinnig zijn. Bij deze aanpassing dient onder meer gebruik te worden gemaakt van duidelijke, voor iedereen begrijpelijke pictogrammen. Deze pictogrammen zijn ook voor slechthorenden zeer nuttig, omdat velen van hen de mogelijkheid niet hebben gehad om te leren lezen.

Er bestaan geen “genormaliseerde” pictogrammen in de gebruikelijke zin van het woord, dit wil zeggen met kracht van wet en als enige referentie geldend – tenzij in het verkeersreglement. Sommige pictogrammen, zoals dat voor

een persoon met een handicap, een station, een vliegveld, toiletten, ..., worden echter veelvuldig op internationaal niveau gebruikt en verdienen dus aanbeveling in openbare ruimten.



Pictogram “personen met een auditieve beperking”.



Pictogram “gehandicaptentoilet”.

Voor specifieke pictogrammen kunnen enkele aanbevelingen worden gegeven wat de aard ervan betreft:

- de “betekenisinhoud” moet zo licht mogelijk zijn: het pictogram moet zo weinig mogelijk inspanning vergen om erover na te denken en het te begrijpen;

- het pictogram moet zoveel mogelijk monosemisch zijn, dit wil zeggen slechts één betekenis hebben die onmiddellijk te vatten is;
- het moet zoveel mogelijk concrete objecten weergeven;
- het moet zo weinig mogelijk beroep doen op interpretatie en het onderwerp waarnaar het verwijst zo exact mogelijk weergeven.

De gebruikte kleur moet zoveel mogelijk samenhangen met de soort van aanwijzing die het pictogram geeft:

- blauw voor informatie;
- kastanjebruin voor toerisme;
- geel voor gevaar;
- groen voor veiligheid;
- rood voor urgentie.

Ten slotte moeten pictogrammen ook nog aan enkele principes voldoen om door iedereen begrepen te worden¹⁰:

- minimale streepdikte: 0,5mm per meter waarnemingsafstand;
- vereiste grootte voor de leesbaarheid van het pictogram: 12mm per meter waarnemingsafstand;
- vereiste grootte om het pictogram te doen opvallen: 25mm per meter waarnemingsafstand;
- maximale verplaatsing uit de centrale gezichtslijn: 250mm per meter waarnemingsafstand.



Pictogram "museum".



Pictogram "elektrische spanning".



Pictogram "verzamelpunt".



10. Norm ISO 7239: Development and principles for application of public information symbols.

5- Openbare ruimten toegankelijk maken voor personen met een visuele beperking

De eerste stap om een openbare ruimte toegankelijk te maken voor slechtziende personen is: **obstakels uit de loopzone verwijderen.**

Net als andere PBM moeten personen met een visuele beperking over een begaanbare loopzone kunnen beschikken. Trottoirs, voetgangersoversteekplaatsen, openbaarvervoerhalten, ... moeten breed genoeg zijn en een loopzone bevatten die obstakelvrij, vlak, effen, ononderbroken en slipvrij is.

NB: goede verlichting en regelmatig onderhoud van looproutes verhogen de begaanbaarheid en veiligheid ervan. Een PBM loopt meer risico om te vallen als het trottoir verzakt is, gaten vertoont of oneffenheden in de verharding heeft.

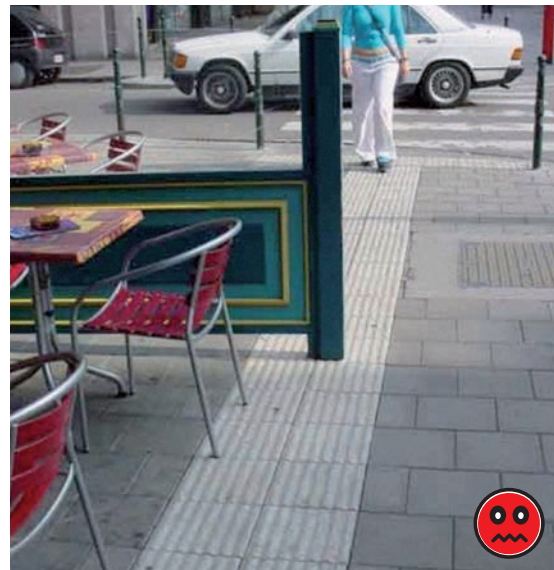


De tweede stap is: **geleidelijnen herstellen of aanleggen.**

Alles wat een obstakel zou kunnen vormen, moet uit de loopzone worden verwijderd en eventueel in eenzelfde strook van het trottoir worden geplaatst – in principe aan de kant van de rijbaan, vooral als de gevels een natuurlijke gidslijn vormen.

Alle voorwerpen of apparaten die opgehangen zijn, of ergens aan bevestigd zijn zonder op een voetstuk te rusten, vormen een gevaar (bijvoorbeeld brievenbussen van De Post) (zie hoofdstuk 7.4 met de voorschriften voor stadsmeubilair).

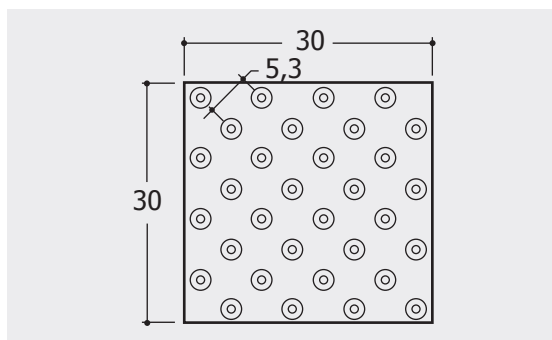
Ook met de aanwezigheid van uitstalkraampjes moet rekening worden gehouden, zowel wat het gebruik van de blindenstok als slechte plaatsing op natuurlijke gidslijnen betreft (zie de hoofdstukken 7.9 en 7.10 met de voorschriften voor terrassen, markten, stalletjes, kermissen, ...).



5.1 De verschillende soorten van podotactiele elementen

Podotactiele elementen worden gebruikt om blinde en slechtziende personen te geleiden naar onder meer geschikte voetgangersoversteekplaatsen. Zij zijn tastbaar met de voet ("podotactiel") of met een blindenstok, en visueel waar te nemen (sterk contrasterende kleur). Uiteraard worden zij nooit in de rijbaan aangebracht.

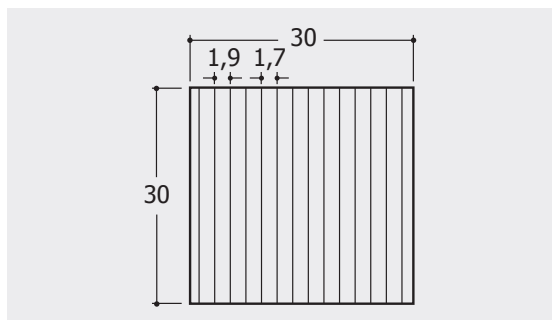
Door hun afmetingen kunnen zij een lijn van 60 cm breed vormen, of een vierkant met zijdes van 60 cm.



Noppentegel.

Een **waarschuwingsmarkering** wordt gevormd door noppentegels, meestal van wit beton. Ze maakt een blinde of slechtziende persoon attent op een naderend gevaar (oversteekplaats, trap, ...). Het noppenpatroon is geschrinkt.

Noppentegels kunnen ook het gedrag van kinderen gunstig beïnvloeden, doordat ze hen aanzetten om beter op te letten.



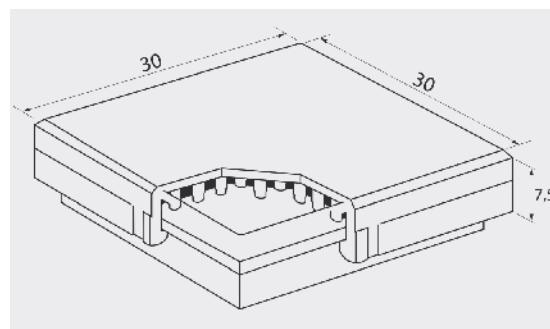
Ribbeltegel.

Veiligheidslijn: tramperrons zijn voorzien van een zogenoemde veiligheidslijn, meestal in witte betonstraatstenen ("klinkers") uitgevoerd. Deze lijn is belangrijk voor personen met een visuele beperking, omdat zij door middel van het contrast de perronrand aanduidt.

Een **geleidelijn** bestaat uit ribbeltegels, meestal van wit beton. Ze is bedoeld om blinde en slechtziende personen te gidsen en te oriënteren als er geen natuurlijke gidslijn is.

Een **informatiezone** bestaat uit soepele tegels. Ze geeft aan dat er op dat punt informatie voorhanden is of dat de geleidelijn van richting verandert.

N.B. Deze tegels worden ook gebruikt om een wachtzone voor openbaar vervoer aan te duiden (zie hoofdstuk 7.1).



Soepele tegel.

Opgelet:

De noppen moeten verspringen ten opzichte van elkaar. Anders kan een blinde persoon zich vergissen als hij met zijn stok een gleuf volgt die niet op een nop stoot.



5.2 De verschillende materialen voor podotactiele elementen

In het Brussels worden voor podotactiele elementen geregeld de volgende materialen gebruikt:

- beton;
- natuursteen.

Podotactiele elementen kunnen ook nog uit andere materialen bestaan, bijvoorbeeld:

- voorgevormde, koud op te lijmen tegels;
- voorgevormde, warm op te kleven tegels;
- roestvrije klinknagels (niet voor buitentoepassingen);
- epoxyhars.

Elk van deze materialen heeft voor- en nadelen en het is belangrijk ze te kennen om in de gegeven context de beste keuze te maken. Voorts dienen zij volgens specifieke technieken te worden aangebracht, voor een efficiënt en duurzaam resultaat. Al deze aspecten komen uitgebreid aan bod in cahier 1 "Verhardingen voor voetgangersvoorzieningen" van het Voetgangersvademecum van het Brussels Hoofdstedelijk Gewest.

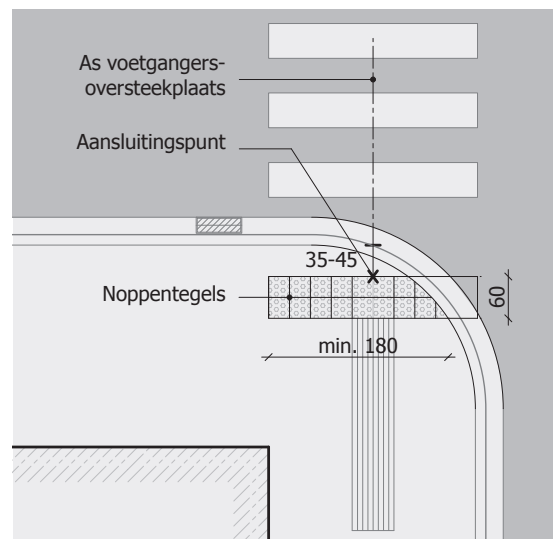
5.3 Methode voor het uitzetten van kunstmatige geleiding

Hierna wordt een methode in drie fasen beschreven om kunstmatige geleiding en voetgangersoversteekplaatsen uit te zetten. Als podotactiele elementen worden in dit voorbeeld standaardbetontegels van 30x30cm gebruikt.



1. Bepaal de positie van de noppentegels (waarschuwingsmarkering)

- Trek de aslijn van de voetgangersoversteekplaats.
- Bepaal het **aansluitingspunt**: dit punt ligt op de aslijn van de voetgangersoversteekplaats, idealiter op 40cm van de buitenrand van de trottoirband.
- Leg de noppentegels uit: de tegels worden uitgelegd:
 - over een breedte van 60cm;
 - vanuit het aansluitingspunt;
 - haaks op de as van de voetgangersoversteekplaats;
 - over een lengte gelijk aan de breedte van de voetgangersoversteekplaats (met een minimum van 180cm).



Opgelet:

De afstand tussen het aansluitingspunt en de buitenrand van de trottoirband kan variëren tussen 35 en 45cm, naargelang van de plaatselijke situatie.

Uitzonderlijk kan een minimum van 15cm of een maximum van 60cm worden toegestaan.

Opgelet:

Haaks op de as van de voetgangersoversteekplaats is niet hetzelfde als evenwijdig met de markeringen van de voetgangersoversteekplaats. Zie de uitleg in hoofdstuk 2.5.2 van dit cahier.



Waarschuwingmarkeringen attenderen op een gevaar, bijvoorbeeld een voetgangersoversteekplaats of een fietspad. Slechtziende personen kunnen zich oriënteren dankzij het contrast van de witte lijnen. Voor wie geen kleuren kan onderscheiden, kan een verschil in legplan tussen het trottoir en het fietspad eveneens de nodige aandacht trekken.

Waarschuwingstegels (noppentegels) worden steeds aangevuld met geleidetegels (ribbeltegels), zodat blinde en slechtziende personen gegidst en georiënteerd kunnen worden.



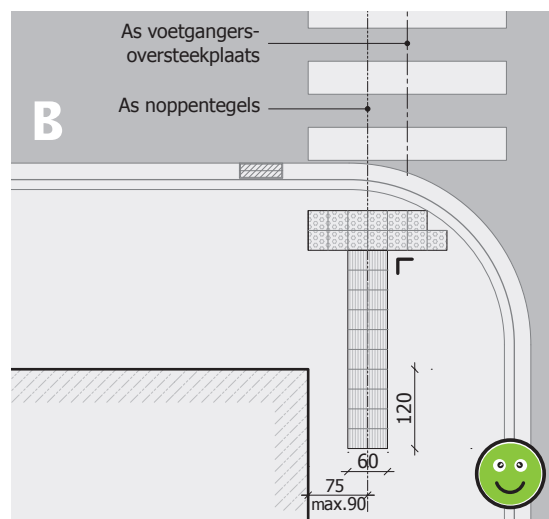
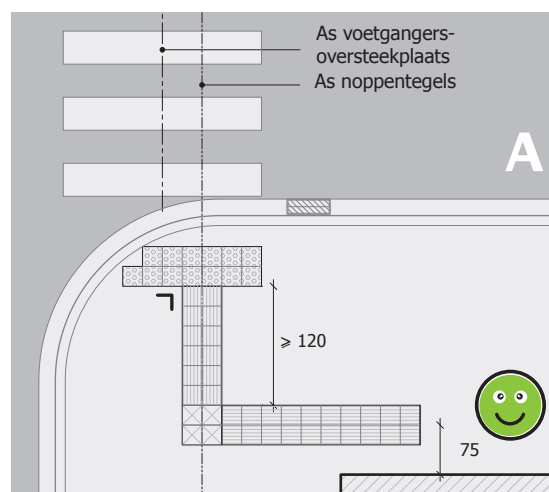
2. Bepaal de positie van de ribbeltegels (geleidelijn)

Leg vervolgens de ribbeltegels uit:

- over een breedte van 60 cm;
- haaks op de noppentegels;
- evenwijdig met de as van de voetgangersoversteekplaats;
- zodat de as van de geleidelijn zich op ongeveer 75 cm van de natuurlijke gidslijn bevindt (gevel, opsluitbanden, ...), of in het verlengde ervan;
- zodat de geleidelijn de natuurlijke gidslijn over een lengte van minstens 1,2 m overlapt (zie figuur B).

Opgelet:

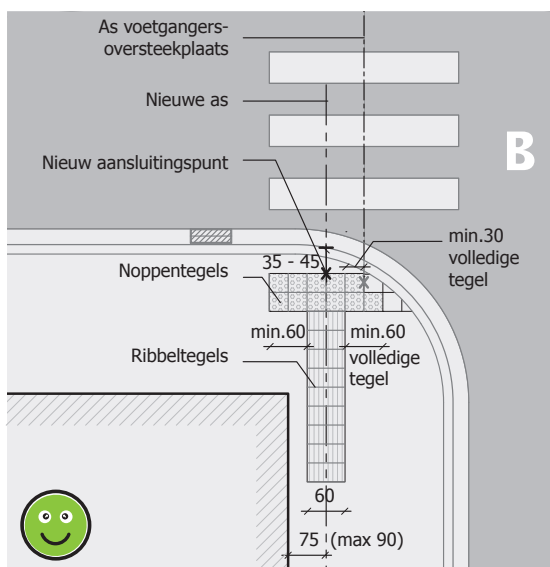
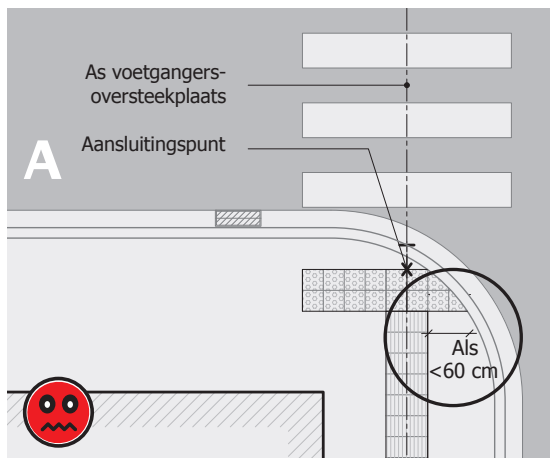
Deze afstand van 75 cm kan uitzonderlijk op 90 cm worden gebracht. Als deze maximale afstand niet realiseerbaar is, dient de geleidelijn naar de gevel te worden verplaatst door soepele tegels te gebruiken (zie figuur A).



3. Controleer de positie van de T (noppentegels en ribbeltegels)

De plaats van de geleidelijn kan soms al een invloed hebben op de positie van de noppentegels, of op de positie of de geometrie van de voetgangsoversteekplaats zelf.

Als de waarschuwingsmarkering niet aan weerszijden minstens 60cm buiten de geleidelijn uitsteekt (figuur A) (zie detail legplan), zullen de ribbeltegels naar rechts of naar links van de as van de oversteekplaats moeten worden verschoven om aan weerszijden van de ribbeltegels 60cm te krijgen (figuur B).



Bij het verplaatsen van de geleidelijn mag niet worden vergeten dat men op die manier voorbij het bijbehorende aansluitingspunt komt. De afstand van het aansluitingspunt op de nieuw gecreëerde as moet worden gecontroleerd.

Het kan dan gebeuren dat alles (noppentegels én ribbeltegels) moet worden verplaatst om het aansluitingspunt op ongeveer 40cm van de rand van de rijbaan te krijgen. Het gehele proces van de positiebepaling moet dan worden overgedaan.

Het komt zeer zelden voor dat de eerste aanpassing van een kruispunt meteen de definitieve is.

5.4 Inrichtingsprincipes

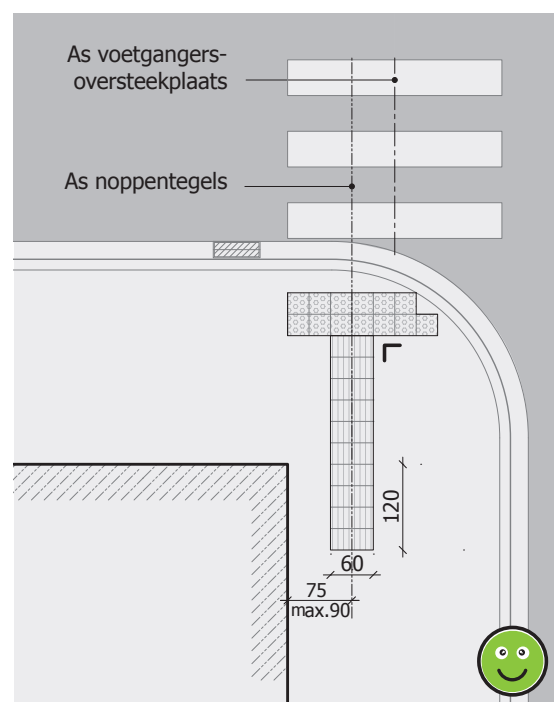
Naargelang van de plaatsgesteldheid worden voor de inrichting de volgende principes toegepast.

5.4.1 Oversteekplaats in het verlengde van de natuurlijke gidslijn

De ribbeltegels van de geleidelijn liggen in het verlengde van de natuurlijke gidslijn.

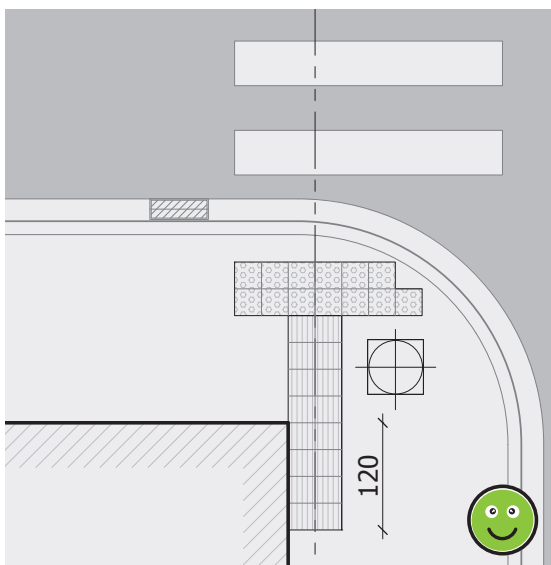
De as van de geleidelijn moet zich op ongeveer 75cm (ten hoogste 90cm) van de natuurlijke gidslijn bevinden. Het is immers niet raadzaam ribbeltegels vlak tegen de gevel aan te leggen, omdat personen met een visuele beperking een zekere afstand van de gevel bewaren om obstakels (lichtmast, trede, keldergat, ...) te mijden.

De geleidelijn moet de natuurlijke gidslijn over een lengte van minstens 120cm overlappen.





In een aantal specifieke gevallen, bijvoorbeeld als er een inspectieput zit op de plaats waar de ribbeltegels zouden moeten komen, mag de geleidelijn naar de gevel toe worden verschoven om een continu "podotactiel" signaal te behouden (zie de tekening hieronder).



5.4.2 Oversteekplaats haaks op de natuurlijke gidslijn



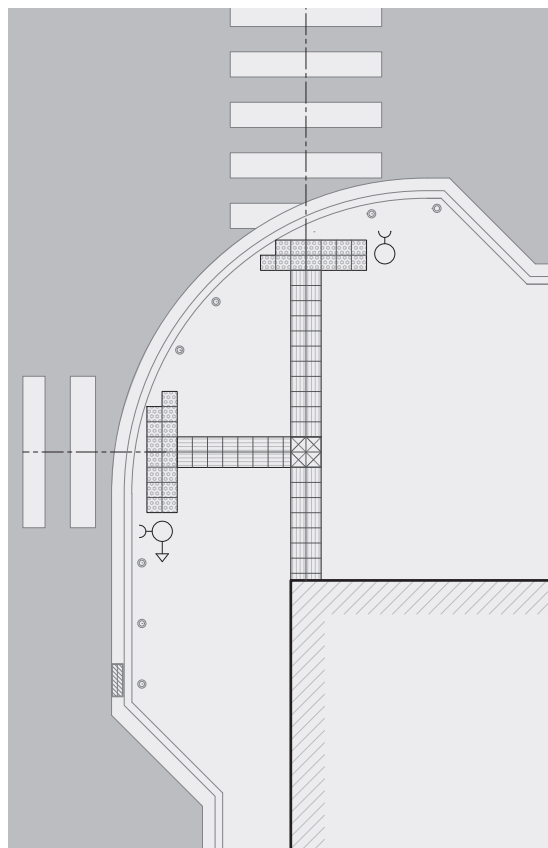
De geleidelijn van ribbeltegels moet aansluiten op de natuurlijke gidslijn.

Opgelet:

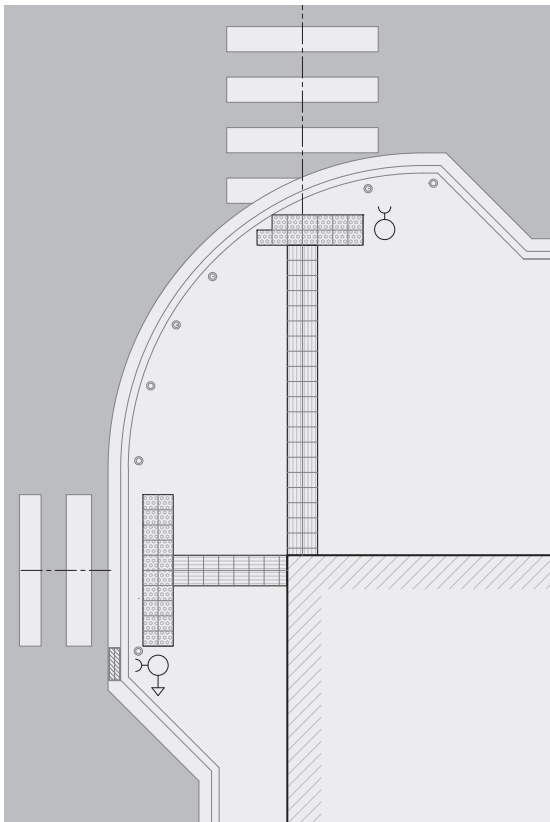
Zowel op de geleidelijn als op de waarschuwingsmarkering mogen **geen obstakels** worden geplaatst. De lijnen moeten een ruimte creëren waar de blinde of slechtziende persoon zich op zijn gemak voelt.



5.4.3 Dubbele oversteekplaats



Om technische en onderhoudsredenen dient het gebruik van soepele tegels te worden beperkt door de geleidelijnen elkaar zo weinig mogelijk te laten kruisen. Een lichte verschuiving van de oversteekplaats kan dan een oplossing bieden, die voor personen met een visuele beperking trouwens comfortabeler is. Als de voetgangers-oversteekplaats door deze ingreep niet meer op de logische looproute van de voetganger ligt, kan ervoor worden gekozen de voetgangers-oversteekplaats te verbreden (zie bijvoorbeeld hoofdstuk 5.5.1).



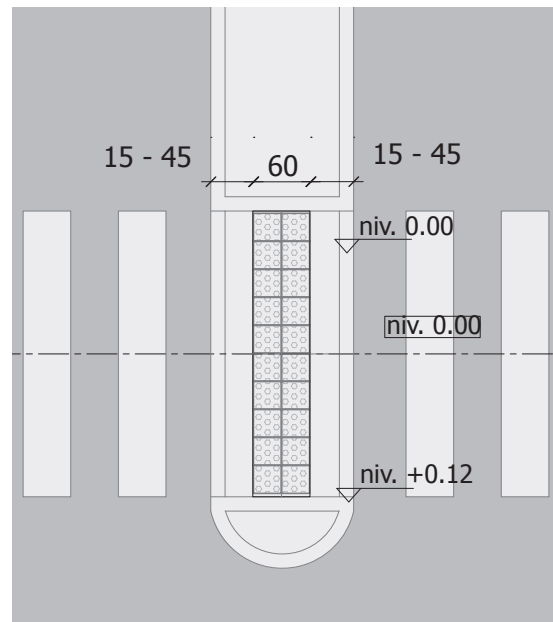
5.4.4 Oversteekplaats met verkeerseiland

De hiernavolgende tekeningen geven verschillende oplossingen weer, naargelang van de breedte van de middenberm. Er mag echter **nooit een niveauverschil tussen het verkeerseiland en de weg** zijn (gelijkvloerse oversteekplaats!).

Het aansluitpunt wordt bij voorkeur gekozen op:

- 15 cm voor wegen waar 30 km/h of minder geldt;
- 45 cm voor wegen waar 50 km/h of meer geldt.

5.4.4.1 Verkeerseiland van 90 cm tot 150 cm breed



Opgelet:

De lezer vindt hier aanwijzingen die hem op het eerste gezicht incoherent zullen lijken.

Zij dienen wat nader te worden toegelicht aan de hand van een voorbeeld uit de praktijk.

Wat kiest u bij een eiland van 130 cm breed?

U zou kunnen kiezen voor een dubbele tegellijn (60 cm) en een afstand van 35 cm voor het aansluitingspunt.

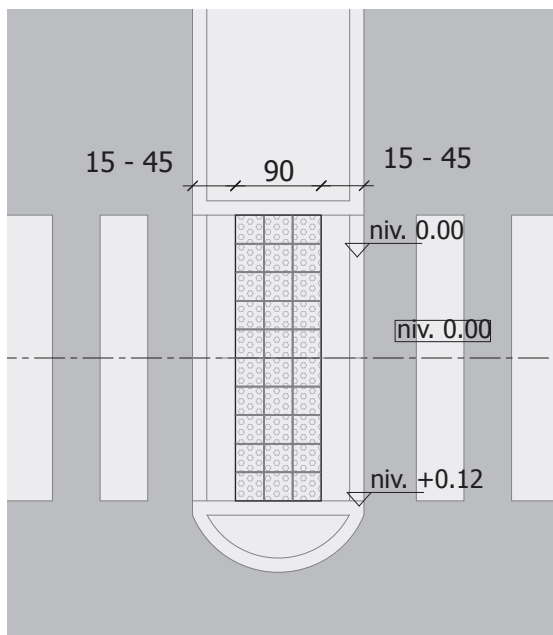
U zou kunnen kiezen voor een driedubbele tegellijn (90 cm) en een afstand van 20 cm voor het aansluitingspunt.

Beide oplossingen zijn mogelijk. De keuze zal afhangen van de werkelijke snelheid op de verkeersweg.

De eerste oplossing verdient de voorkeur op een weg met snel verkeer. De tweede, die de blinde persoon dicht bij de weg brengt, zal worden gekozen bij wegen met langzamer verkeer (± 30 km/h).

De mate waarin het verkeerseiland ingenomen wordt, maakt het dus mogelijk het aansluitingspunt aan te passen.

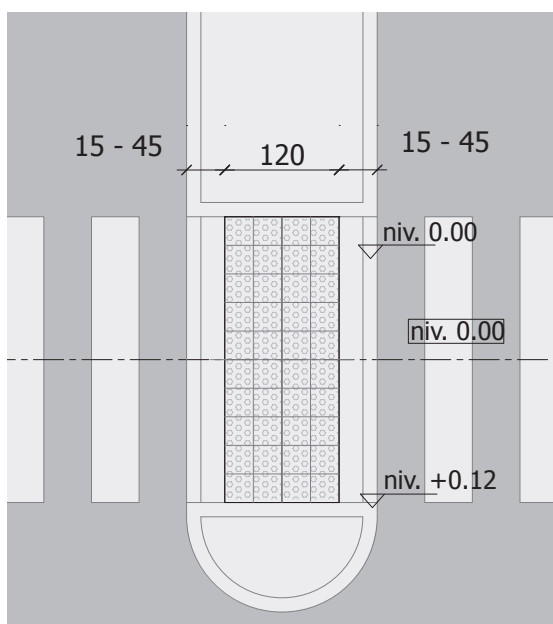
5.4.4.2 Verkeerseiland van 120 cm tot 180 cm breed



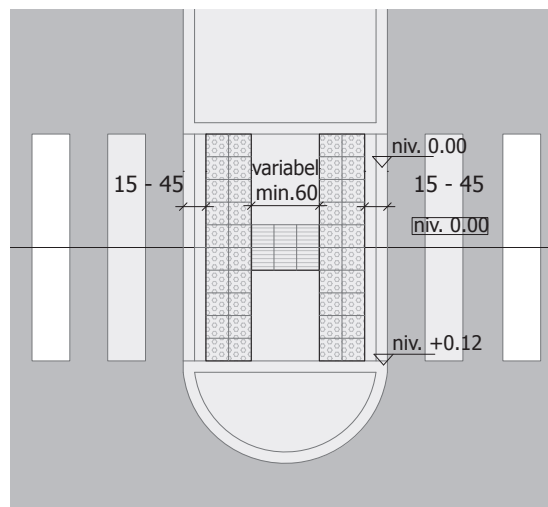
Opgelet:

Op middeneilanden smaller dan 1,5m kunnen rolstoelgebruikers niet veilig halt houden. Deze eilanden moeten worden weggelaten of aangepast om een veilige ruimte van minstens 1,5m te bieden.

5.4.4.3 Verkeerseiland van 150 cm tot 210 cm breed



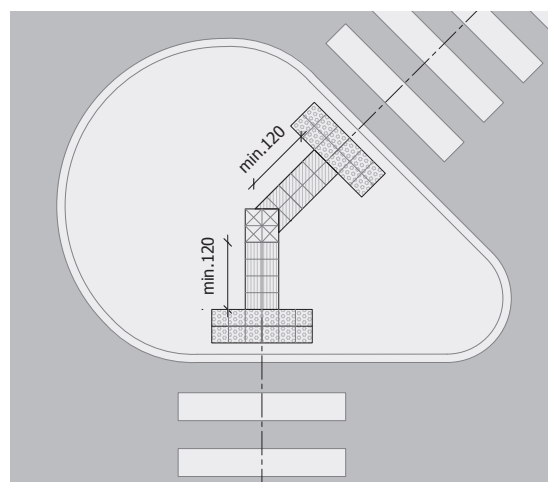
5.4.4.4 Verkeerseiland van meer dan 210 cm breed



Opgelet:

Als het verkeerseiland heel breed is en er geen natuurlijke gidslijnen zijn om de twee oversteekplaatsen te verbinden, wordt de geleidelijn over de hele breedte van het eiland gelegd.

Als de afstand tussen de waarschuwingsmarkeringen (= noppentegels) ≥ 60 cm, wordt een geleidelijn van 60 cm breed gelegd.



5.4.4.5 Verkeersdruppel

Als de looproute niet rechtdoor gaat, wordt met informatietegels aangegeven dat zij van richting verandert. De geleidelijn (ribbeltegels) moet minstens 1,2 m lang zijn, om de richting van de voetgangersoversteekplaats aan te geven.

5.5 Casestudies

De in de vorige paragraaf besproken principes voor inrichtingen met podotactiele elementen gelden voor kruispunten met mooi haaks kruisende wegen en zeer brede trottoirs. In het Brussels Hoofdstedelijk Gewest doet deze situatie zich in de werkelijkheid echter maar heel zelden voor. Wij illustreren in deze paragraaf enkele reële situaties aan de hand van praktijkgevallen. De voorgestelde oplossingen worden soms bewust uitvergroot, om de onderliggende gedachte duidelijk te maken.

5.5.1 Smal trottoir en schuin kruispunt of grote boogstraal

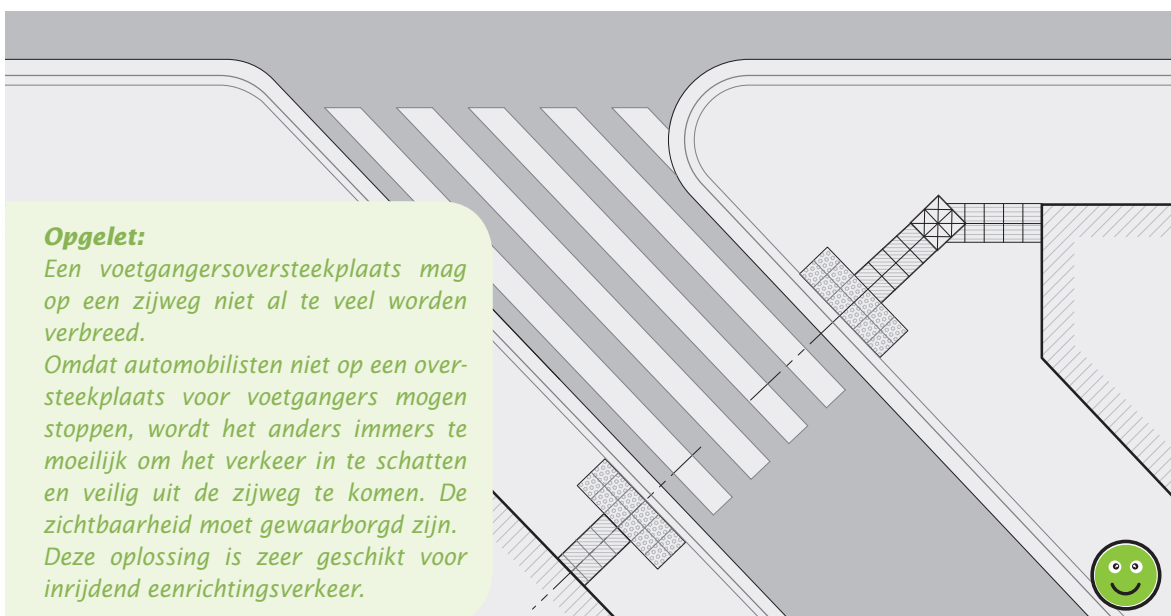
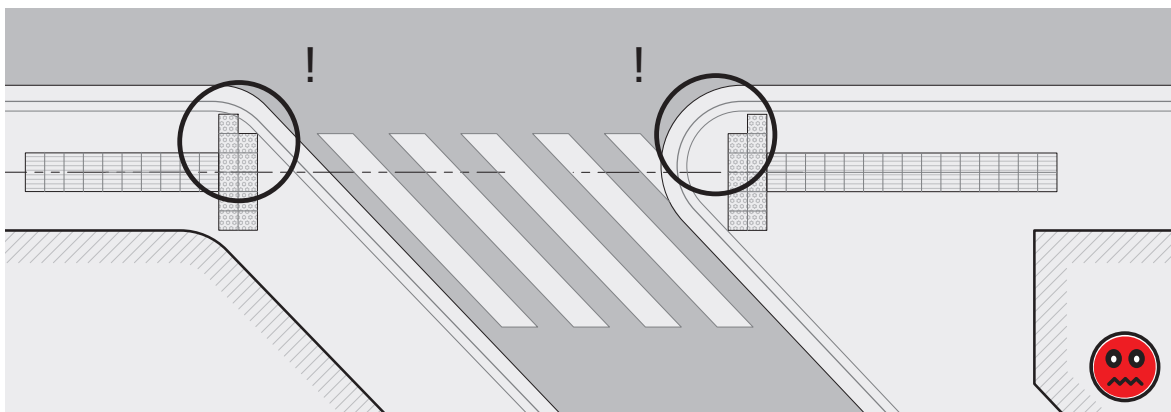
Situatie

PBM-voorzieningen die volgens de as van de voetgangersoversteekplaats worden aangelegd, hebben de volgende nadelen:

- de noppentegels liggen te ver van de trottoirband: PBM kunnen met hun wandelstok de trottoirband niet voelen, waardoor ze moeilijk het gevaar kunnen inschatten;
- PBM die van de zijweg komen, kunnen verward raken doordat de noppentegels het trottoir schuin snijden en ze zich moeten afvragen vanwaar het risico komt;
- PBM die van de zijweg komen, zijn benadeeld: als ze willen oversteken, moeten ze om de hoek van het gebouw lopen om de geleidelijn te vinden en dan op hun stappen terugkeren.

Oplossing 1

De PBM-voorziening wordt verplaatst en de voetgangersoversteekplaats wordt verbreed, zodat PBM en andere voetgangers naast elkaar kunnen oversteken.



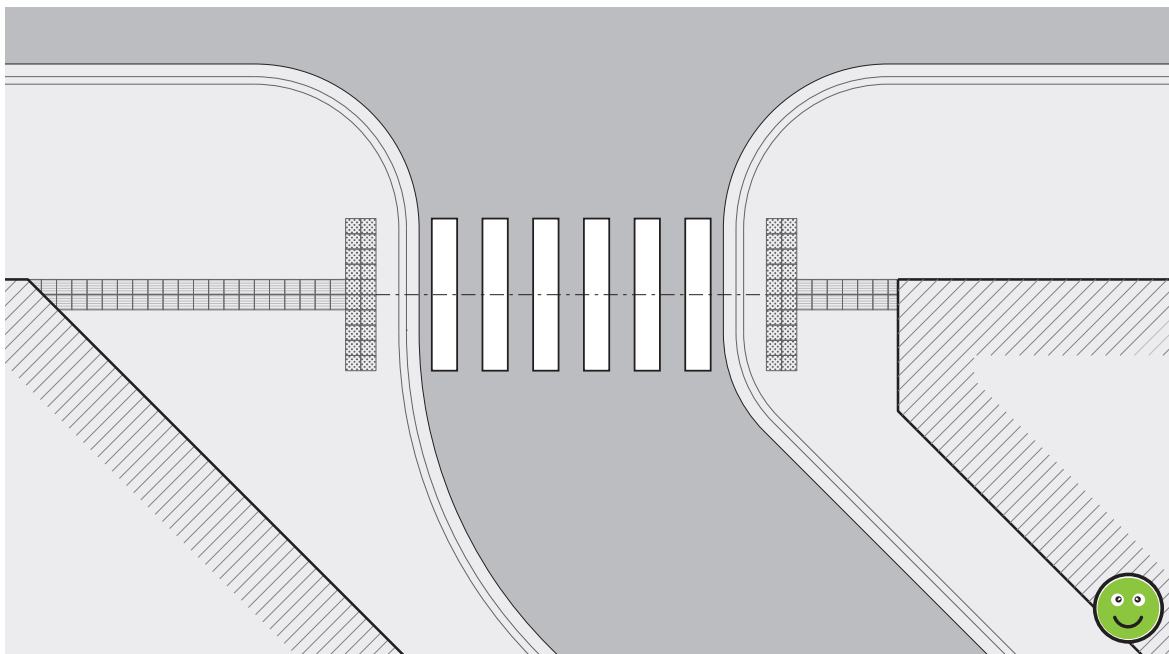
Opgelet:

Een voetgangersoversteekplaats mag op een zijweg niet al te veel worden verbreed.

Omdat automobilisten niet op een oversteekplaats voor voetgangers mogen stoppen, wordt het anders immers te moeilijk om het verkeer in te schatten en veilig uit de zijweg te komen. De zichtbaarheid moet gewaarborgd zijn. Deze oplossing is zeer geschikt voor inrijdend eenrichtingsverkeer.

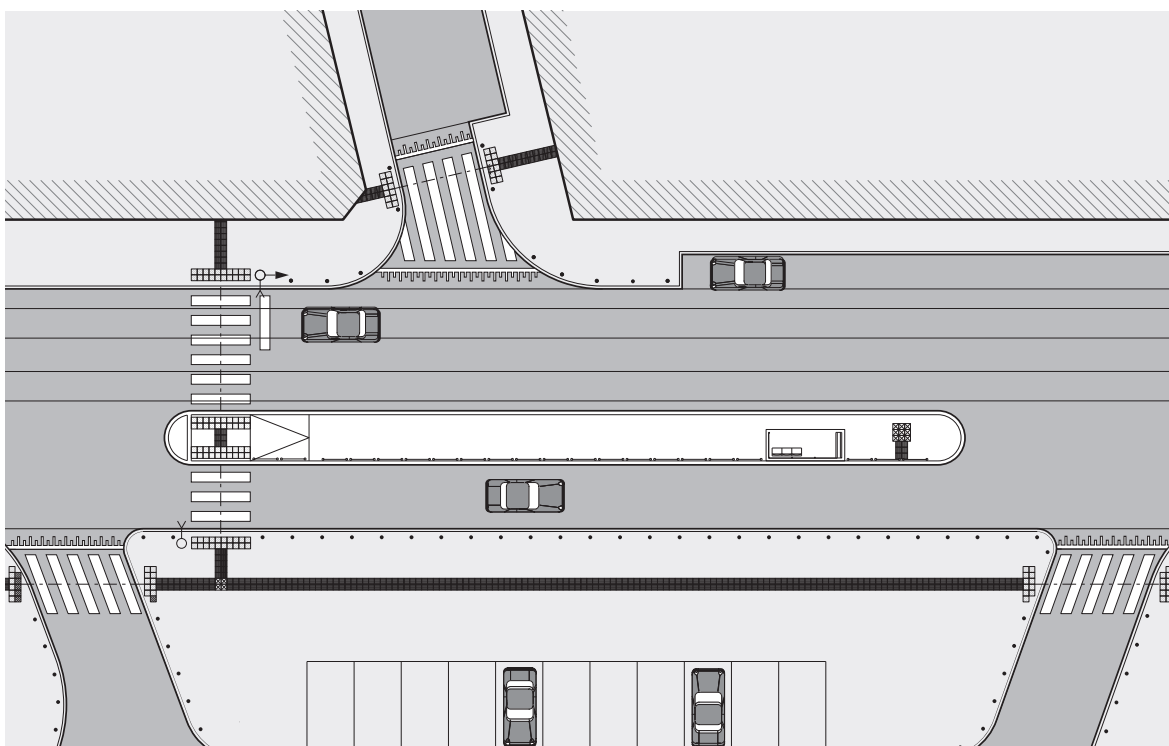
Oplossing 2

Het einde van de zijweg wordt rechter op de hoofdweg aangesloten.

**5.5.2 Open ruimte en geleidelijn**

Een kunstmatige geleidelijn is slechts gewenst waar het bij gebrek aan een natuurlijke gidslijn gevaarlijk is of onveilig aanvoelt, of waar de

ruimte zo complex is ingedeeld dat een persoon met een visuele beperking helemaal gedesoriënteerd dreigt te raken: pleinen, wandelstraten, trein- of metrostations, ...

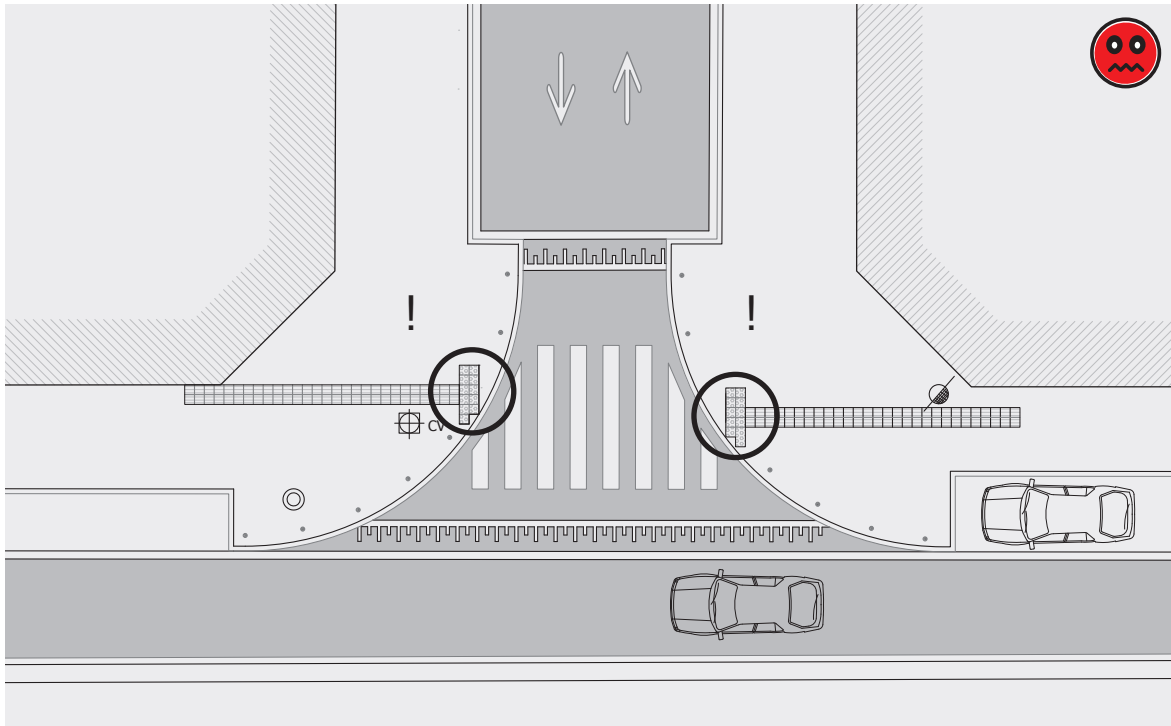


5.5.3 Hinderlijke obstakels

Situatie

De as van de geleidelijn wordt verschoven om

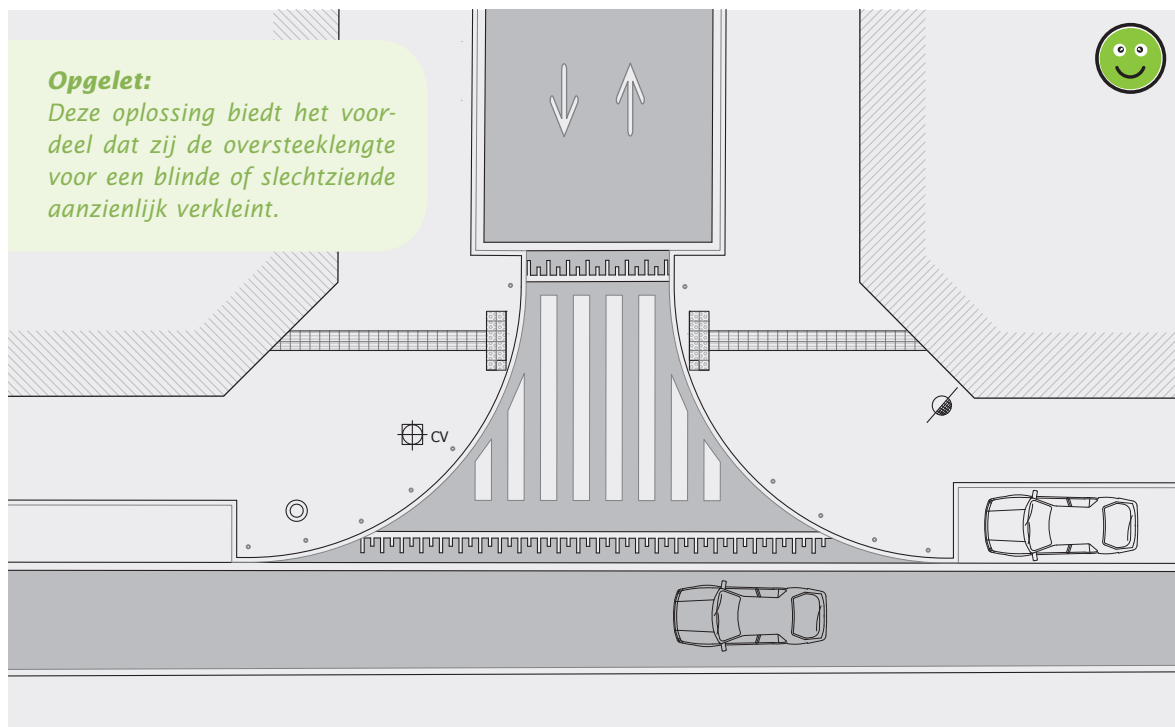
een inspectieput te ontwijken, maar de afstand tot het aansluitingspunt wordt hierdoor groter dan 45 cm.



Oplossing

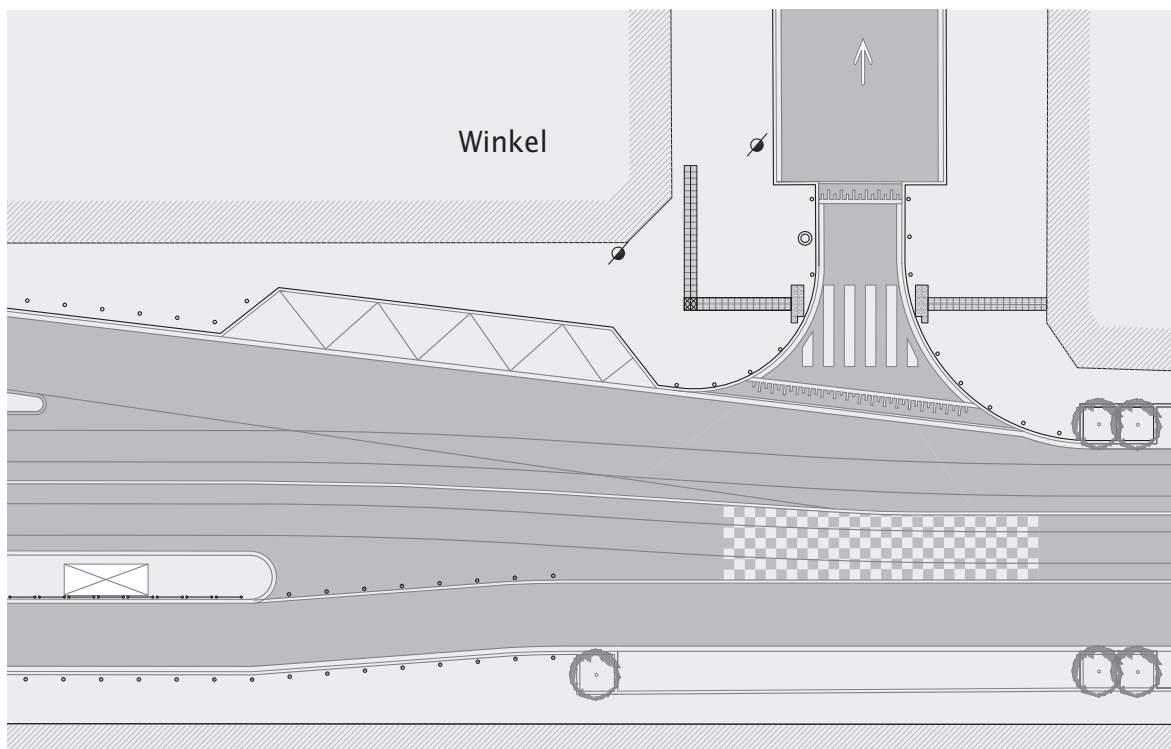
Voor personen met beperkte mobiliteit is het

hier veiliger de voetgangersoversteekplaats te verbreden.



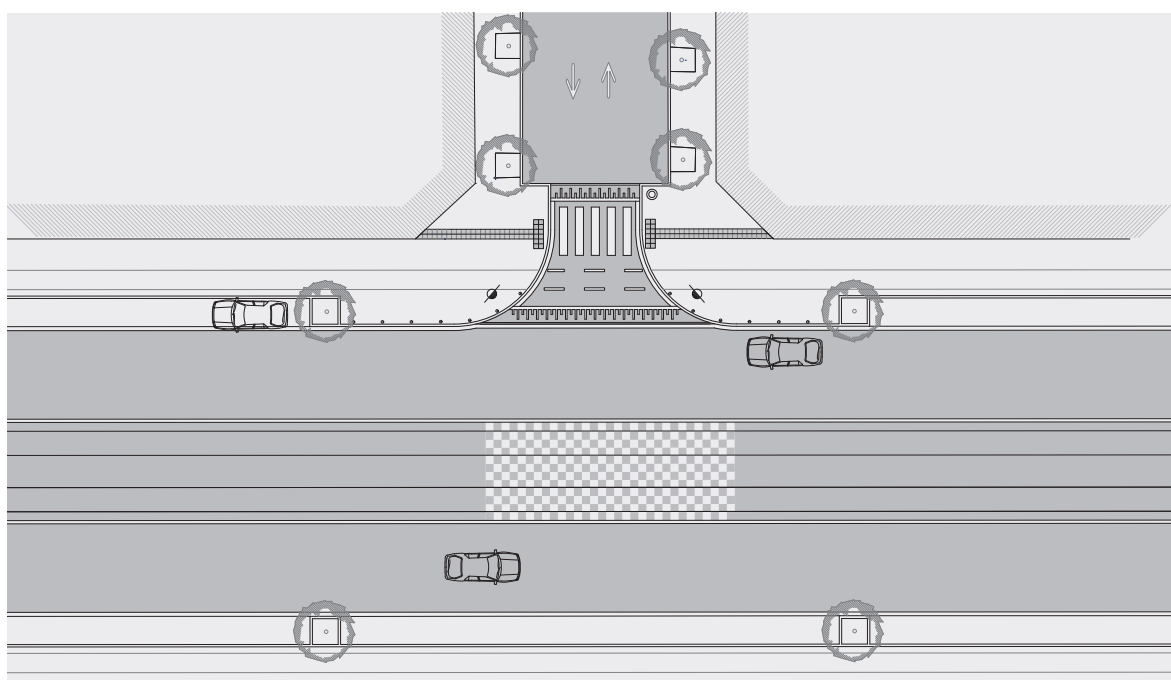
5.5.4 Breed trottoir en laad- en loszone

De geleidelijk wordt meer naar de gevel verschoven (soepele tegels), om de laad- en loszone te ontwijken. Ze ontwijkt tevens de lichtmast en de toegang tot de winkel.



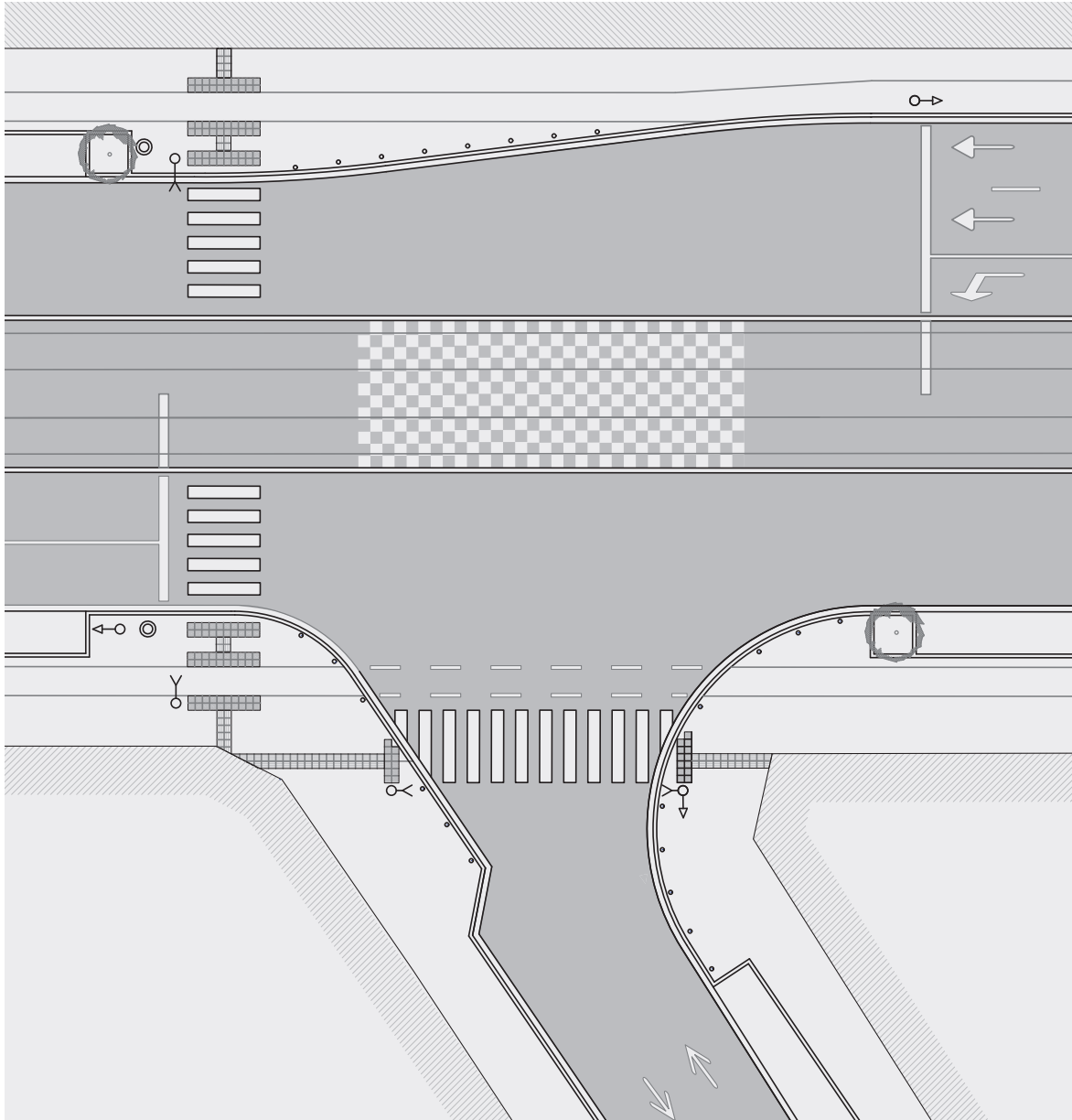
5.5.5 Oversteekplaats evenwijdig met een fietspad

Eenvoudige situatie met een fietspad naast een voetgangersoversteekplaats. De verschillende weggebruikers hinderen elkaar niet.



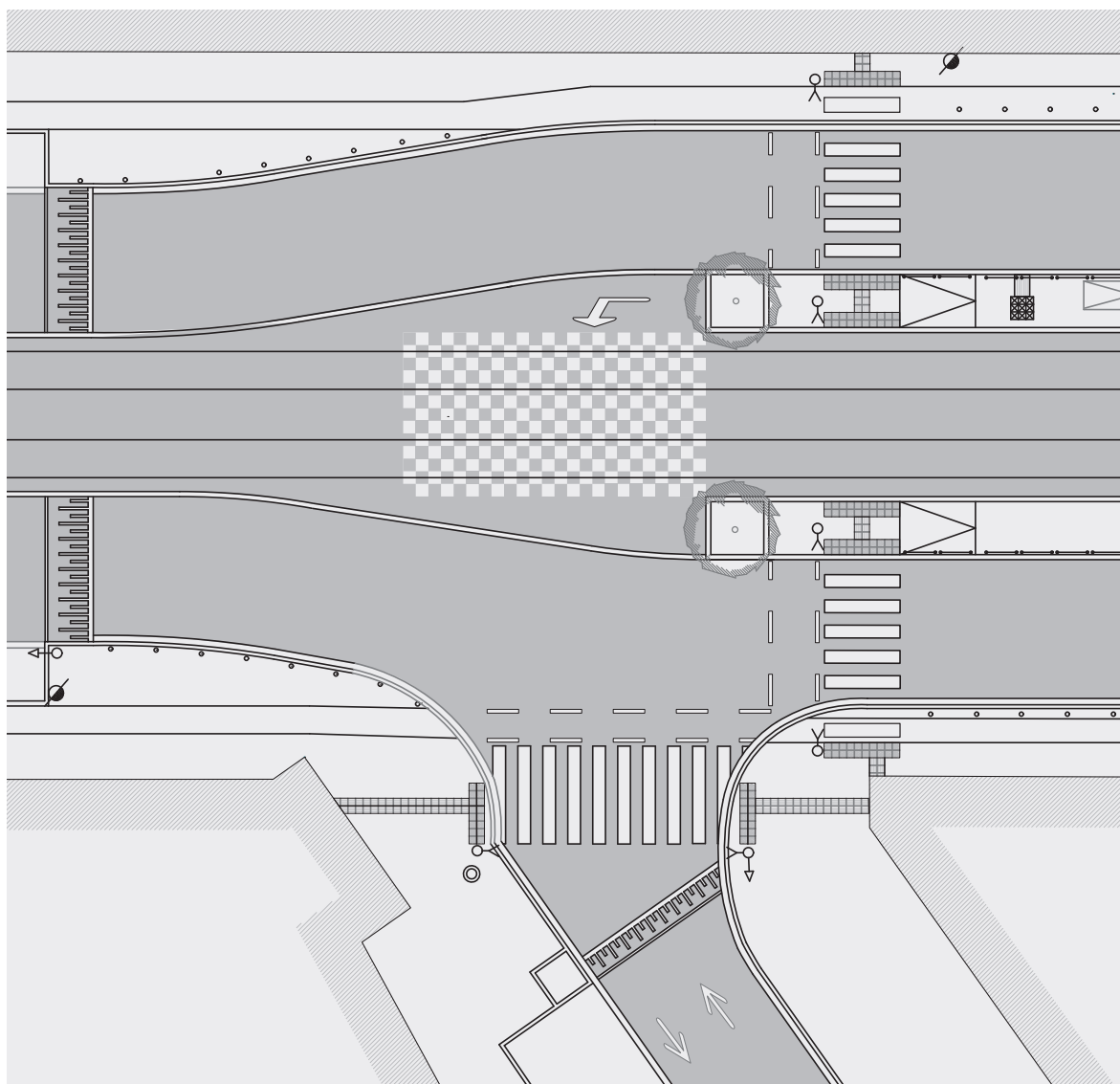
5.5.6 Oversteekplaats haaks op een fietspad, met een breed trottoir

Aan weerszijden van het fietspad worden noppentegels gelegd, om het gevaar aan te duiden.



5.5.7 Oversteekplaats haaks op een fietspad, met een smal trottoir

Door de beperkte breedte van het trottoir kunnen geen noppentegels aan weerszijden van het fietspad worden gelegd. Zij worden aan de kant van de gevel gelegd, zodat PBM op het trottoir kunnen wachten en niet op het fietspad.



5.5.8 Geleidelijn en kruising met fietspad

De tekening hieronder toont twee mogelijke oplossingen voor een kruising van een geleidelijn met een fietspad.

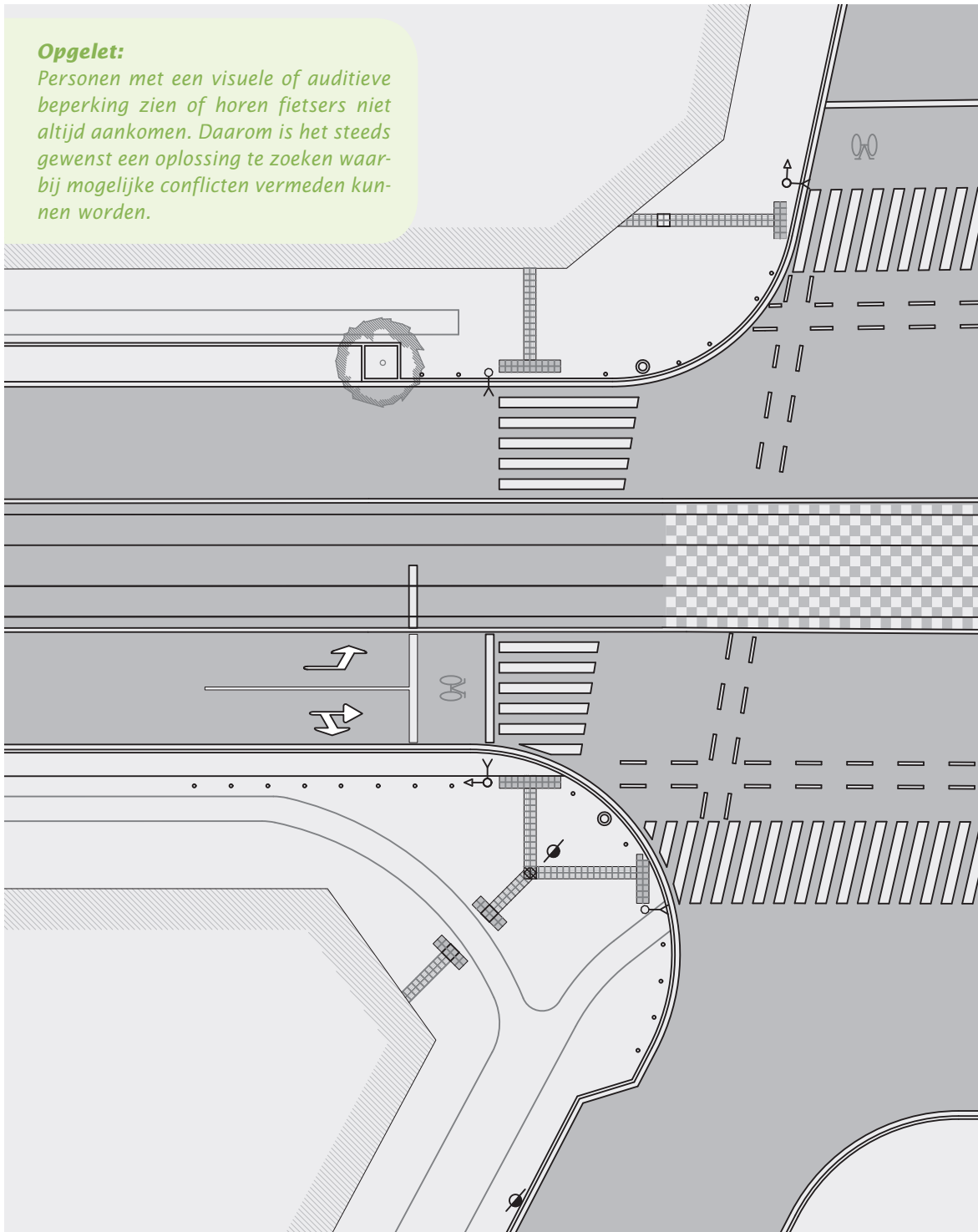
Bovenaan stopt het fietspad bij het naderen van de zone met voetgangersoversteekplaatsen. De

zone waar voetgangers- en fietsverkeer samenkomen, wordt als een "gemeenschappelijke zone" beschouwd, zonder enige aanduiding van traject (geen kleur- of niveauverschil). De voetganger heeft voorrang.

Helemaal onderaan op de tekening heeft de fietser voorrang en worden personen met een visuele beperking gewaarschuwd voor het gevaar.

Opgelet:

Personen met een visuele of auditieve beperking zien of horen fietsers niet altijd aankomen. Daarom is het steeds gewenst een oplossing te zoeken waarbij mogelijke conflicten vermeden kunnen worden.

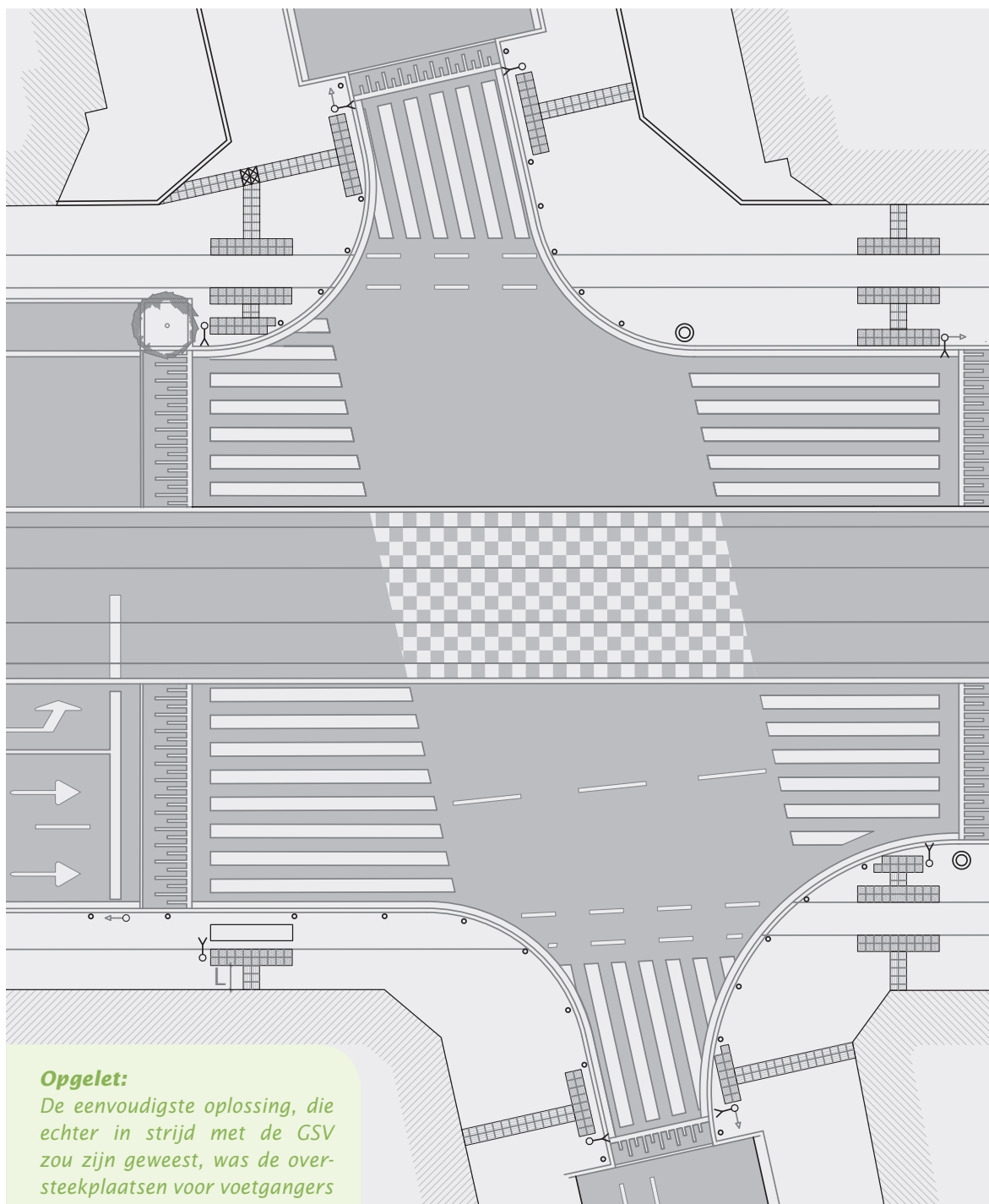


5.5.9 Fietspad en schuin kruispunt

De PBM-voorziening wordt verplaatst en de voetgangersoversteekplaats wordt verbreed.

Door de trapeziumvormige markeringen van de voetgangersoversteekplaats kunnen PBM en de andere voetgangers naast elkaar oversteken.

De oversteekplaats voor PBM wordt haaks op de weg gemaakt, over de korst mogelijke afstand.



Opgelet:

De eenvoudigste oplossing, die echter in strijd met de GSV zou zijn geweest, was de oversteekplaatsen voor voetgangers gewoon haaks op de weg aan te leggen, met een constante breedte.

De PBM-voorziening kan niet volgens de schuine as van de zijwegen worden aangelegd, om de volgende redenen:

- de noppentegels moeten haaks op de as van de voetgangersoversteekplaats worden gelegd, wat dus schuin op het fietspad zou zijn;
- de minimumafmetingen van de waarschuwingmarkeringen kunnen niet worden nageleefd;
- in de hoeken is er onvoldoende ruimte om voetgangers, fietsers en PBM veilig samen te brengen.

5.6 Verkeerslichten

5.6.1 Rateltikker

Voor personen met een visuele handicap speelt het uitrusten van verkeerslichten met een speciaal systeem een belangrijke rol in hun zelfstandigheid en veiligheid.

De rateltikker is het enige akoestische systeem dat in het Brussels Hoofdstedelijk Gewest wordt gebruikt om voetgangersoversteekplaatsen veiliger te maken voor personen met een visuele beperking. Hij wordt **systematisch geïnstalleerd** bij alle nieuwe verkeerslichten op gewestwegen.

Concreet geeft het geluidssignaal, dat overal in het Brussels Gewest dezelfde toonhoogte heeft, door een verandering van toonsnelheid aan wanneer oversteken mag: langzaam tikkend = rood licht, snel ratelend = groen licht.



Opgelet:

Geluidshulp aan verkeerslichten heeft tevens een gunstige invloed op het gedrag van alle voetgangers. Vooral kinderen worden er aandachtiger door.

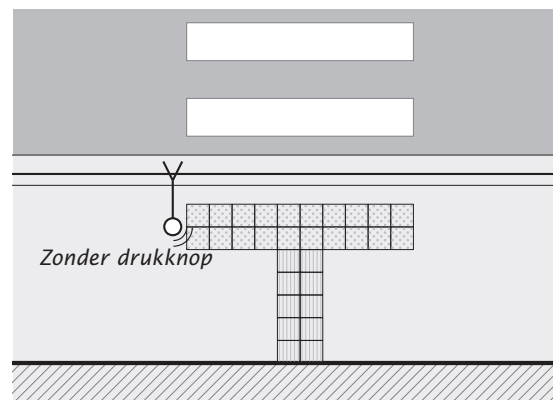
Opgelet:

Tussen de waarschuwingmarkering en de lichten mogen geen obstakels (afvalbak, lichtmast, anti-parkeerpaaltjes, ...) voorkomen.

Om geen (geluids)overlast voor de omgeving te veroorzaken, wordt de rateltikker op bepaalde tijdstippen van de dag (dag/nacht, alleen aan tussen 6 en 22 uur) afgesteld en wordt de sterkte van het geluidssignaal automatisch aangepast aan het geluidsniveau in de omgeving. De werkingstijd kan individueel worden ingesteld (minimum en maximum), evenals de gevoeligheid voor de verandering van, respectievelijk de toename van de signaalsterkte met het omgevingsgeluid (dit biedt de mogelijkheid zich aan te passen aan lawaaierige kruispunten ver van woningen, of aan lichten die tegen gevels zijn opgesteld). De rateltikker wordt in de voetgangerslichten opgenomen.

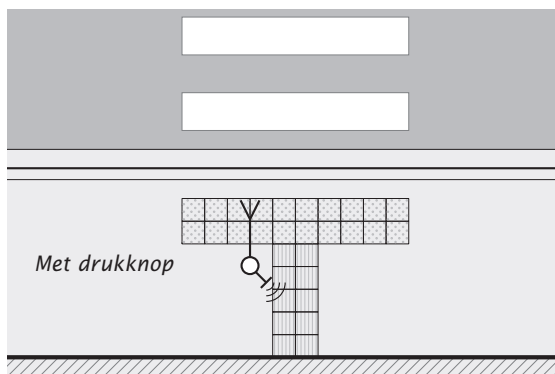
De positie van de verkeerslichten ten opzichte van de podotactiele elementen hangt ervan af of er al of niet een drukknop is.

- Als er geen drukknop is, moeten de lichten aan het uiteinde van de waarschuwingmarkering worden opgesteld, zoals hierna geïllustreerd wordt. Dit maakt het geluidssignaal beter hoorbaar voor personen met een visuele beperking en houdt tevens de lichten uit de as van de looproute.



- Als er wel een drukknop is, moeten de lichten dicht bij de geleidelijn worden opgesteld, zoals hierna geïllustreerd wordt. Personen met een

visuele beperking kunnen dan op de as van hun looproute blijven terwijl zij op de knop drukken.



Bij een opeenvolging van twee oversteekplaatsen moeten alle lichten zich op dezelfde lijn bevinden, en dicht bij de podotactiele elementen.

Verkeerslichten mogen slechts met één geluidssignaal worden uitgerust en mogen dus slechts één oversteekplaats regelen. De plaats waar zij worden opgesteld, moet duidelijk maken voor welke oversteekplaats het geluidssignaal geldt.

5.6.2 Regeling van de verkeerslichten

De verkeerslichten moeten zo worden geregeld, dat alle voetgangers comfortabel en veilig kunnen oversteken. Daarbij gelden twee aandachtspunten:

1. De wachttijden zo kort mogelijk houden: voor zover mogelijk mag deze wachttijd niet langer zijn dan **60 s**¹¹. Op secundaire wegen mag de wachttijd ten hoogste 45 s bedragen¹².
2. De oversteektijden (groentijd¹³ plus ont-ruimingstijd¹³) zo programmeren dat zij overeenstemmen met de tijd die valide en mindervalide voetgangers minimaal nodig hebben om de hele straat over te steken, uitgaande van een wandelsnelheid van **1 m/s**. Deze oversteektijden dienen te worden aangepast aan de plaatselijke omstandigheden, bijvoorbeeld in de omgeving van ziekenhuizen of scholen, of aan het tijdstip (voetgangers hebben in de spitsuren niet dezelfde behoeften als 's middags). In zulke gevallen kan beter met wandelsnelheden van 0,5 tot 0,8 m/s worden gerekend (Staten-Generaal van de Verkeersveiligheid in het Brussels Hoofdstedelijk Gewest).

Opgelet:

Een voetganger die al begonnen is met over te steken wanneer het voetgangerslicht op rood springt, moet toch nog veilig aan de overkant kunnen komen doordat in de programmering van verkeerslichten systematisch rekening is gehouden met ont-ruimingstijden.

Opgelet:

Middeneilanden die smaller zijn dan 1,5 m bieden voetgangers onvoldoende ruimte om zich veilig op te stellen. De verkeerslichten moeten dan zo worden geregeld, dat zij de rijbaan in één fase veilig kunnen oversteken.

5.7 Podotactiele elementen: algemene technische aanbevelingen

De technische kenmerken van podotactiele elementen worden in de volgende paragraaf uitvoerig toegelicht.

Hierna geven wij enkele algemene technische aanbevelingen voor het aanbrengen van betonnen podotactiele elementen (die in het Brussels Hoofdstedelijk Gewest het meest worden toegepast). Voor podotactiele elementen van andere materialen kan worden verwezen naar cahier 1 "Verhardingen voor voetgangersvoorzieningen" van het Voetgangersvademeccum van het Brussels Hoofdstedelijk Gewest.

Verloop van de werkzaamheden

- Breng de trottoirverharding aan over de hele in te richten zone.
- Duid de plaats van de PBM-voorzieningen op de grond aan.
- Zaag de trottoirverharding door (accepteer om stabiliteitsredenen geen stenen of tegels waarvan minder dan de helft overblijft).
- Breng de podotactiele elementen aan.

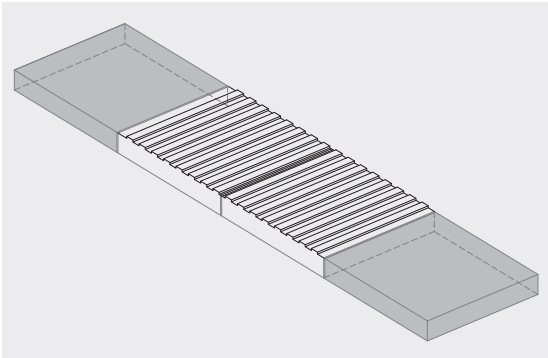
Aanbrengen van de podotactiele elementen

- De tegels moeten met de grootste zorg worden aangebracht, zonder uitsprongen of laagten waar voetgangers kunnen struikelen. De tegels – meer bepaald de vlakken tussen de ribbels of noppen – moeten gelijkliggen met de omgeven- de gewone trottoirverharding.

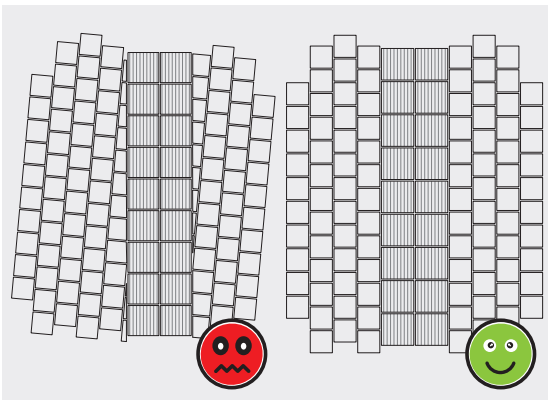
11. Bron: IRIS 2-plan

12. Bron: Strategisch voetgangersplan.

13. Zie het Lexicon voor een definitie van dit begrip.



- De tegels worden in de loopprijsing gelegd, in een doorgaande en zo recht mogelijke lijn. Er mogen geen verticale (masten, paaltjes, terrassen, parkeermeters, ...) of horizontale obstakels (kolken, deksels van nutsvoorzieningen, ...) op de geleidelijn voorkomen.

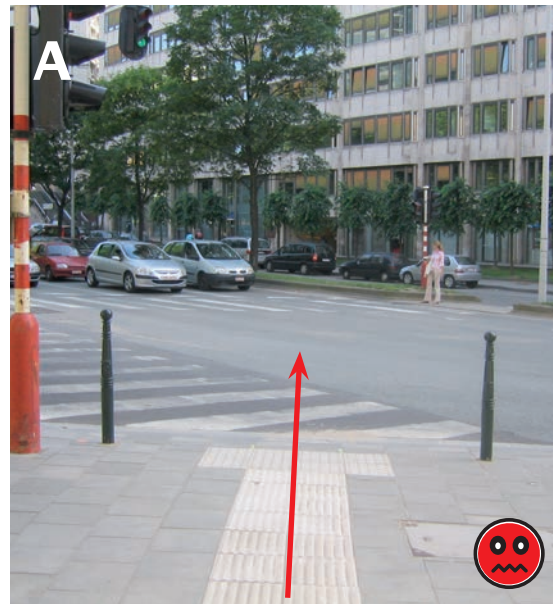


Legplan van de podotactiele elementen

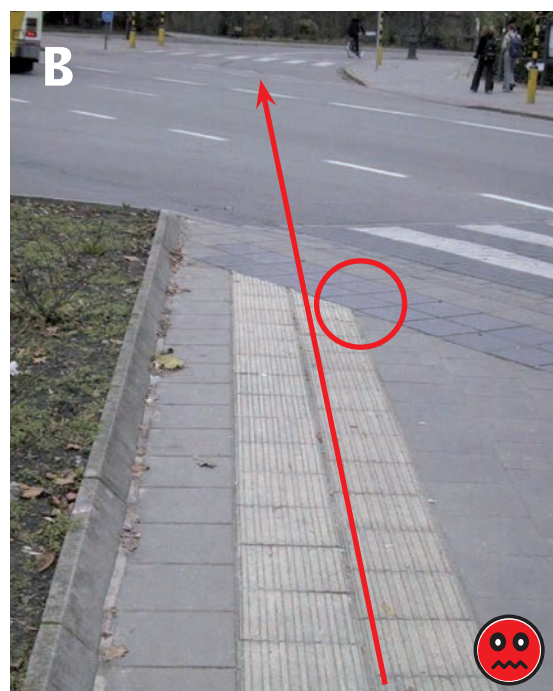
- De ribbel- en noppentegels worden in rijen met doorgaande voegen gelegd, om de aanleg te vergemakkelijken.
- Het is niet aangewezen de ribbeltegels schuin ten opzichte van de trottoirverharding te leggen, omdat dan te veel stenen moeten worden verzaagd en te veel kleine stukken overblijven die de stabiliteit van die verharding kunnen aantasten. Aanleg in een rechte lijn zorgt voor een betere integratie in de omliggende verharding, maar valt slechts te overwegen als de elementen van de trottoirverharding volgens dezelfde as zijn gericht als de aan te brengen ribbeltegels.

Enkele te vermijden fundamentele fouten

- Een geleidelijn die niet in het verlengde ligt van de voetgangersoversteekplaats (A). Zoals blijkt uit het voorbeeld op foto A hier naast, is de geleidelijn naar het midden van het kruispunt gericht!



- Rubberen tegels vlak voor een voetgangersoversteekplaats (B). Het zal de lezer ondertussen duidelijk zijn dat daar noppentegels moeten worden toegepast.
- Een geleidelijn (ribbeltegels) niet haaks op een waarschuwingsmarkering (noppentegels). Zoals het voorbeeld op foto B hieronder laat zien, is de geleidelijn naar het midden van het kruispunt gericht! Ook is de waarschuwingsmarkering zeer moeilijk te interpreteren als waarschuwingsmarkering daar de foutieve tegels gebruikt werden.





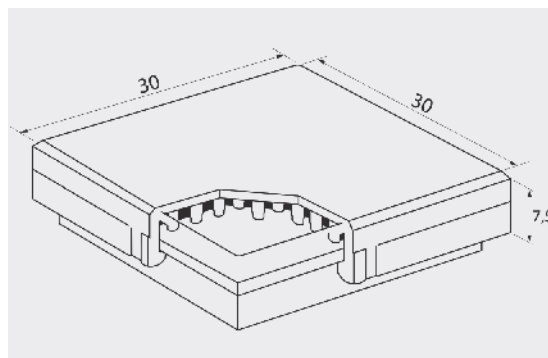
- Een geleidelijn in een verharding zonder duidelijk voelbaar contrast (C).
In het hierboven afgebeelde voorbeeld had men aan weerszijden van de geleidelijn een idealiter 60cm brede strook contrasterende (effen, maar slipvrije) verharding moeten aanbrengen.

Het is niet aangewezen ribbeltegels toe te passen in oneffen verhardingen (straatstenen, breuksteen), die trillingen in blindenstokken veroorzaken en een duidelijke waarneming van de ribbeltegels verstoren (D). In zulke gevallen kan voor de geleidelijn beter een natuurlijk, voelbaar en contrasterend materiaal (zoals blauwe hardsteen) worden gebruikt, of kan zij beter worden afgezoomd met een effener materiaal.



5.8 Voorschriften voor bestekken

5.8.1 Soepele tegels



5.8.1.1 Technische kenmerken (volgens TB2011 - C.27.6.3.2)

- De tegels zijn soepel genoeg om te contrasteren met de stijfheid van de omliggende verhardingen;
- de opdrachtdocumenten leggen de kleur van de tegels vast; zo niet zijn zij zwart of bruin;
- het oppervlak is ook bij regenweer niet glad;
- deze tegels zijn bestand tegen normale buitencondities (vorst, regen, UV, temperatuurwisselingen), zonder dat de eigenschappen aanzienlijk veranderen;
- zij verdragen belasting door licht voertuigenverkeer.

Opgelet:

Voor personen met een visuele beperking dienen deze tegels steeds te contrasteren met de aanwezige verharding (zie hiervoor de contrastentabel als bijlage bij dit cahier).

5.8.1.2 Aanbrenging

Omdat rubberen tegels elastisch zijn, mag bij het aanbrengen ervan geen hamer worden gebruikt.

Daarom moet een goed aangedrukt zandbed worden gemaakt, op de juiste hoogte. De tegels worden bij voorkeur op een zandbed (en niet op mortel of gestabiliseerd zand) gelegd. Dit bevordert de afvoer van regenwater.

De tegels moeten goed aansluitend worden gelegd. Vermijd hoogteverschillen, zowel tussen de rubberen tegels onderling als tussen de tegels en de omliggende verharding.

Een terugkerend probleem waarmee wegbeheerders steeds vaker te maken krijgen, is dat deze **soepele tegels metertijd gebreken vertonen**. Zij verouderen namelijk zeer slecht (scheurvorming, loslaten, ...) en moeten sneller worden vervangen dan andere soorten van tegels. Om dit euvel te verhelpen, experimenteert het Brussels Hoofdstedelijk Gewest steeds meer met nieuwe materialen zoals tegelmatten (in verschillende formaten verkrijgbaar) die uitsluitend van gerecycleerde materialen zijn gemaakt (en ook op speelpleinen worden gebruikt). Bij het schrijven van bestekken dient de wegbeheerder alert te blijven voor nieuwe technologische ontwikkelingen op dit gebied.

Opgelet:

Met dergelijke tegels treden soms al heel spoedig duurzaamheidsproblemen op.

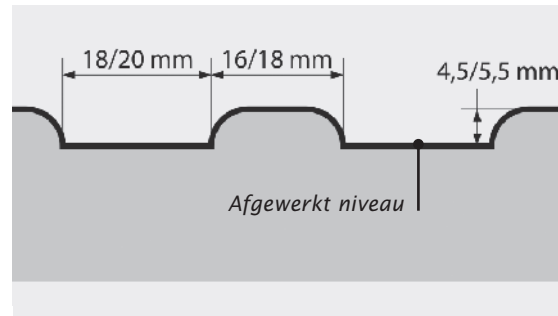


5.8.2 Ribbeltegels

5.8.2.1 Technische kenmerken (volgens TB2011 – C.27.6.1.2)

- Tenzij de opdrachtdocumenten anders voorschrijven, zijn de tegels wit van kleur en minstens 80 mm dik;
- de ribbels zijn tussen 16 en 18 mm breed;
- de groeven tussen de ribbels zijn tussen 18 en 20 mm breed;

- de ribbels zijn tussen 4,5 en 5,5 mm hoog;
- de tegel moet aan weerszijden met een halve groef beginnen;
- de ribbels steken boven het afgewerkte niveau uit.



Opgelet:

Voor personen met een visuele beperking dienen deze tegels steeds te contrasteren met de aanwezige verharding (zie hiervoor de contrastentabel als bijlage bij dit cahier).

5.8.2.2 Aanbrenging

De tegels worden vol in de mortel gelegd en achteraf met mortel opgevoegd; de voegen mogen niet breder zijn dan 1 cm.

Het opvoegen met mortel dient ten laatste 24 uur na het leggen van de tegels plaats te vinden; de voegen moeten daarbij schoon zijn. De te vullen voegspalten mogen niet dieper zijn dan 1 cm.

De voegmortel wordt "aardvochtig" aangemaakt. Hij wordt met een voegijzer ingebracht en stevig aangedrukt. De voegen worden afgestreaken op het niveau van de tegels. Ze worden gedurende minstens 72 uur tegen uitdroging beschermd. De tegels mogen ten vroegste vijf dagen na de aanbrenging worden belopen.

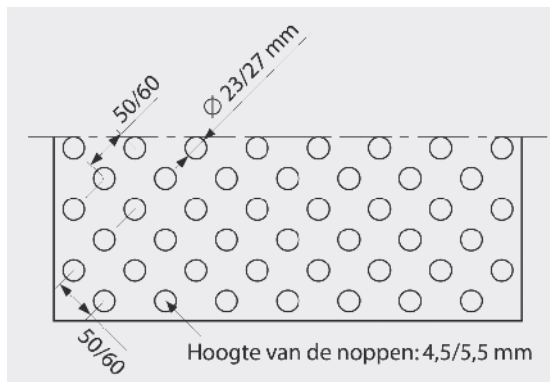
Minstens om de 10m en waar de looprichting verandert worden dwarse uitzetvoegen van 1 cm breed gemaakt. Deze voegen worden dichtgemaakt met een voegvullingsproduct.

Voor meer technische informatie over het aanbrengen van deze tegels kan worden verwezen naar *cahier 1 "Verhardingen voor voetgangersvoorzieningen" van het Voetgangersvademeccum van het Brussels Hoofdstedelijk Gewest*.

5.8.3 Noppentegels

5.8.3.1 Technische kenmerken (volgens TB2011 – C.27.6.2.2)

- De opdrachtdocumenten leggen de kleur van de tegels vast; zo niet zijn zij wit. Ze zijn minstens 80 mm dik;
- de noppen zijn tussen 4,5 en 5,5 mm hoog;



- de noppen hebben een diameter tussen 23 en 27 mm;
- de hartafstand tussen de noppen bedraagt tussen 50 en 60 mm. Het noppenpatroon is verspringend;
- de noppen steken boven het afgewerkte niveau uit.

Opgelet:

Voor personen met een visuele beperking dienen deze tegels steeds te contrasteren met de aanwezige verharding (zie hiervoor de contrastentabel als bijlage bij dit cahier).

5.8.3.2 Aanbrenging

Noppentegels worden geheel op dezelfde manier aangebracht als ribbeltegels (zie hoofdstuk 5.8.2.2).

6- Toegankelijkheid van openbare ruimten voor PBM tijdens werkzaamheden

Als er wegenwerken gepland zijn, kunnen zij maar beter in zo veilig mogelijke omstandigheden worden uitgevoerd. Het volstaat bijvoorbeeld te bedenken hoe gevaarlijk een (niet-afgezet) gat in de fundering voor personen met een visuele beperking kan zijn.

Het Besluit van 11 juli 2013 van het Brussels Hoofdstedelijk Gewest betreffende de uitvoering van bouwplaatsen op de openbare weg, dat verschenen is in het Belgisch Staatsblad van 6 september 2013, beschrijft hoe bouwplaatsen moeten worden beveiligd en hoe omgeleide doorgangen moeten worden aangelegd.



Dit besluit bepaalt ook dat de bouwplaats zo moet worden ingericht en de werkzaamheden zo moeten worden georganiseerd, dat **in eerste instantie de doorgang voor voetgangers, personen met beperkte mobiliteit en fietsers** (en vervolgens ook voor het openbaar vervoer, dan pas voor het verkeer van voertuigen van openbare diensten, en in laatste instantie voor het verkeer van gebruikers van motorvoertuigen) mogelijk blijft.

De aspecten die voor voetgangers en personen met beperkte mobiliteit belangrijk zijn en in dat besluit aan bod komen, worden in dit hoofdstuk nader toegelicht.

6.1 Afsluiting van het terrein van de bouwplaats

Het terrein van de bouwplaats moet permanent worden afgesloten van de ruimten die zijn voorbehouden voor het verkeer van de actieve gebruikers en van de motorvoertuigen.



Daartoe worden vaste afsluitingen gebruikt, die onder meer aan de volgende algemene voorwaarden moeten voldoen (volgens artikel 8-§2):

- 1° ze zijn niet ondoorzichtig ter hoogte van een kruispunt, op minder dan 5 meter van de verlenging van de naastbijgelegen rand van de dwarsrijbaan alsook aan de berijdbare oprit van een aanpalende eigendom, een voetgangersoversteekplaats of een fietspad en op alle andere plaatsen waar de zichtbaarheid moet worden behouden;
- 5° de toegang tot winkels en huisvesting moet permanent mogelijk zijn;
- 6° ze worden onmiddellijk vervangen, wanneer ze om gelijk welke reden zijn beschadigd;
- 7° ze zijn zodanig geplaatst dat ze geen enkele schade, van welke aard ook, veroorzaken aan de gebruikers.

6.2 Wegsignalisatie om de bouwplaats aan te duiden

Artikel 11 van het Besluit van de Regering van het Brussels Hoofdstedelijk Gewest betreffende de uitvoering van bouwplaatsen op de openbare weg bepaalt het volgende:

- als de wegsignalisatie die wordt gebruikt voor de signalisatie van de bouwplaats, op palen wordt aangebracht, dienen deze te worden verankerd in een verwijderbare inrichting die de perfecte stabiliteit ervan verzekert en geen obstakel vormt voor de actieve weggebruikers;
- de zichtbaarheid en leesbaarheid van de wegsignalisatie moeten permanent worden gehandhaafd.

6.3 Verlichting

Stellingen, afsluitingen en schuttingen op de openbare weg worden zichtbaar gemaakt door op elke hoek verlichting of reflecterende voorzieningen aan te brengen.

De omgeleide doorgangen (zie hoofdstuk 6.4) worden voorzien van interne, niet-verblindende binnenverlichting, die op een bepaalde hoogte wordt aangebracht.

6.4 Omgeleide doorgangen

Artikel 15 van het Besluit van de Regering van het Brussels Hoofdstedelijk Gewest betreffende de uitvoering van bouwplaatsen handelt uitsluitend over omgeleide doorgangen.

6.4.1 Algemene voorschriften

Omgeleide doorgangen voor het verkeer van actieve gebruikers (onder wie personen met



bepaalde mobiliteit) moeten voldoen aan de volgende algemene voorschriften:

- ze zijn obstakelvrij tot een hoogte van minstens 2,5 m;
- ze zijn obstakelvrij over de volle breedte;
- ze zijn tegen autoverkeer beschermd door een afsluiting die over de volle lengte is aangebracht en door een naar behoren aangeduid fysiek obstakel dat aan de in- en aan de uitgang is geplaatst;
- als ze geïnstalleerd zijn onder een stelling of platform, zijn ze beschermd tegen eventuele vallende materialen, voorwerpen of werktuigen door een inrichting die hier voldoende bestand tegen is, geplaatst op een hoogte van 2,5 meter en waarvan de palen en dwarsliggers aan de in- en uitgang van de omgeleide doorgang bedekt zijn met een opgevulde fysieke bescherming;
- ze maken de toegang mogelijk van nutsbedrijven tot hun installaties, van omwonenden tot hun gebouw en van actieve gebruikers tot hun plaats van bestemming;



Verkeersborden ter aanduiding van omgeleide doorgangen voor voetgangers.



Verkeersborden ter aanduiding van omgeleide doorgangen voor PBM.

- ze worden aangeduid met verkeersborden zoals hierboven afgebeeld;
- ze zijn ononderbroken van de ingang tot de uitgang ervan, met inbegrip van hun aansluiting op de bestaande openbare weg;

- wanneer lasten worden verplaatst boven de omgeleide doorgangen of wanneer veel in- en uitrijdmanoeuvres van bouwplaatsvoertuigen en -machines plaatsvinden, is de aanwezigheid van door de bouwplaatsbeheerder aangegeven signaleerinrichtingen verplicht aan beide kanten van de respectieve zone om de veiligheid van de gebruikers te verzekeren;
- zij zijn zo ontworpen en aangelegd, dat sociale controle mogelijk blijft.

6.4.2 Specifieke aanlegvoorschriften

Omgeleide doorgangen voor het verkeer van actieve gebruikers (onder wie personen met beperkte mobiliteit) moeten voldoen aan de volgende aanlegvoorschriften:

- zij moeten ononderbroken zijn. Er mogen zich binnen de doorgang geen obstakels bevinden die afkomstig zijn van de bouwplaats;
- tenzij bij een afwijkende bestaande configuratie is de maximaal toegestane langshelling 5% over een afstand van maximaal 10 m. Bij een steilere helling is een rustbordes nodig. Er kunnen uitzonderingen worden toegestaan als er onoverkomelijke technische problemen zijn. De maximumgrenzen zijn dan 7% over een lengte van 5 m, 8% over een lengte van 2 m, en 12% over een lengte van 0,5 m;
- de maximaal toegestane dwarshelling bedraagt 2%;
- er mogen geen opstanden of randen van meer dan 2 cm boven de grond zijn;
- bij een niveauverschil van meer dan deze 2 cm moeten hellende vlakken worden aangebracht. De dwarshelling van deze vlakken mag niet groter zijn dan 5%;
- de afsluitingsvoorziening (afsluitingen, poten, ...) moet aan de kant van de looproute van de gebruikers duidelijk zijn afgescheiden door het plaatsen van een stang. Deze stang moet op zijn snijvlak worden geplaatst, een breedte hebben van minimaal 8 cm, dezelfde kleur hebben als het geel van de afsluitingen, vrij zijn van elke oneffenheid die de gebruikers kan storen en op een hoogte van 0 tot 10 cm boven de grond worden geplaatst;
- deze stangen die doorlopend over de hele lengte van de looproute worden geplaatst, moeten het enerzijds mogelijk maken dat een slechtziende of blinde persoon kan lopen met gebruik van zijn stok en anderzijds vermijden dat personen vallen of vastzitten door bijvoorbeeld tegen de poten van de afsluitingen te stoten.

Opgelet:

Rechte opstanden zijn uit den boze en moeten worden vervangen door opstanden van maximaal 2 cm met een afschuiving van 30°.



6.4.3 Regels voor de plaatsing van omgeleide doorgangen

Voor de plaatsen van een omgeleide doorgang die enkel voor voetgangers en personen met beperkte mobiliteit is bestemd, gelden de volgende bijzondere regels (artikel 15, §2):

- 1° wanneer het voetpad waarover het terrein van de bouwplaats zich uitstrekt, een breedte heeft die gelijk is aan of kleiner is dan 1,5 meter en vrij is van elk obstakel, dan heeft de omgeleide doorgang een breedte van 2 meter of, bij gebrek, 1,5 meter;
- 2° wanneer het voetpad waarover het terrein van de bouwplaats zich uitstrekt, een breedte heeft die groter is dan 1,5 meter en vrij is van elk obstakel, dan heeft de omgeleide doorgang een breedte van 2 meter of, bij gebrek, 1,5 meter;

3° de omgeleide doorgang wordt geplaatst, hetzij op het niveau van het trottoir, hetzij op het niveau van de rijbaan; in dat laatste geval worden de toegangen met het trottoir verbonden door een hellend vlak of een platform waarvan de maximale transversale helling 8% bedraagt; deze helling kan echter op 12% worden gebracht indien de lengte van het hellend vlak of van het platform niet meer bedraagt dan 0,5 meter.

Indien geen omgeleide doorgang kan worden geplaatst aan de kant van het terrein van de bouwplaats, wordt het verkeer van de voetgangers en de personen met beperkte mobiliteit omgeleid naar een ander deel van de openbare weg.

Een gemengde omgeleide doorgang voor voetgangers, personen met beperkte mobiliteit en fietsers wordt geplaatst wanneer er geen enkel ander alternatief aanwezig is voor de bescherming van het verkeer van deze gebruikers van de openbare weg. De omgeleide doorgang wordt geplaatst met inachtneming van de volgende specifieke regels:

- 1° hij heeft een hindernisvrije breedte van minimaal 2 meter;
- 2° hij houdt rekening met de lengte van een fiets en het feit dat deze niet kan draaien in een rechte hoek.

6.5 Loopplanken

Tijdens werkzaamheden kunnen de toegangsdeuren van naburige gebouwen bereikbaar worden gehouden met een loopplank, die aan de volgende voorschriften moet voldoen (artikel 17, alinea 2):

- als de loopplank over een open sleuf gaat, is zij aan weerszijden van een reling voorzien;
- het loopplateau van de loopplank heeft een totale breedte van minstens 1 m;
- in geval van duidelijke tekens of signalisatie van plaatsen die toegankelijk moeten worden gemaakt voor personen met beperkte mobiliteit

moet de totale breedte op een minimum van 1,5 meter worden gebracht;

- bredere doorgangen moeten worden verzekerd voor plaatsen die aanzienlijke stromen van actieve gebruikers meebrengen (administraties, ziekenhuizen, culturele centra, winkels, ...);
- de loopplanken moeten aan weerszijden zijn uitgerust met relingen van een hoogte van minimaal 1,1 m;
- het loopplateau moet bestaan uit slipvrij materiaal dat niet afschrikkend is voor geleidehonden;
- als hun zijkanten vol zijn, moeten de loopplanken hetzelfde kleurenschema hebben als de afsluitingen;
- ze moeten parallel met of loodrecht op de as van de trottoirs worden geplaatst, behoudens bij schriftelijke afwijkingen die door de beheerder van de openbare weg werden afgeleverd;
- deze loopplanken moeten zodanig worden geplaatst dat een ruimte van minimaal 1,5 m op 1,5 m beschikbaar is in de openbare ruimte om de bewegingen van personen met beperkte mobiliteit mogelijk te maken;
- de toegelaten dwarshelling bedraagt maximaal 2% en de toegelaten maximale lengtehelling is 8%;
- de loopplanken zijn voldoende stevig om de veiligheid van de gebruikers te verzekeren.



7- Toegankelijkheid van openbare ruimten voor PBM: enkele specifieke thema's

7.1 Openbaarvervoerhalten

“Openbaar” vervoer is er zowel voor validen als voor mindervaliden. Het heeft de taak deze personen te vervoeren binnen een bepaald grondgebied.

Om deze taak te kunnen vervullen, is het van het grootste belang dat dit vervoer zo toegankelijk mogelijk is voor de hele bevolking, dus ook voor personen met beperkte mobiliteit.

Om bovengronds openbaar vervoer toegankelijk te maken, moeten niet alleen de voertuigen toegankelijk zijn, maar ook de halten.

Aanbieders van stedelijk openbaar vervoer investeren al jaren massaal in renovatie van hun voertuigenpark (bussen, trams, metrostellen). Met name bij de MIVB geldt de toegankelijkheid van nieuwe voertuigen steevast als een prioriteit bij het uitschrijven van opdrachten voor leveringen.

Voor openbaarvervoerhalten bestaan er naast algemene ook specifieke maatregelen, die verband houden met de soort van halte. Wij bespreken hierna de te treffen maatregelen wat de infrastructuur van de halten betreft – eerst algemeen en dan concreter voor twee verschillende soorten van halten: de halte aan een trottoirverbreding en de halte langs een eigen bedding.

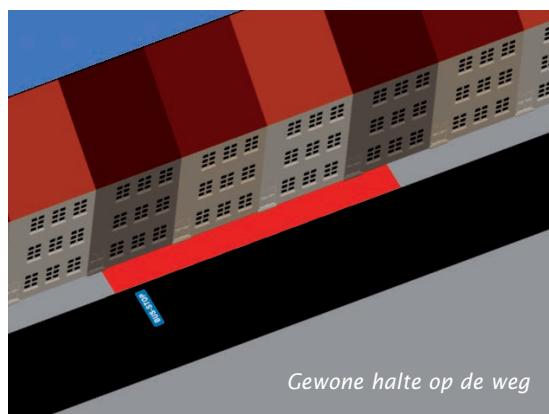
Opgelet:

Het toegankelijk-maken van een halte mag niet afhankelijk worden gesteld van de toegankelijkheid van de voertuigen die deze halte aandoen. Elke halte moet systematisch toegankelijk worden gemaakt, zelfs als de voertuigen dat nog niet zijn.

Opgelet:

De herinrichting van een halte mag niet beperkt blijven tot de haltezone. Deze zone moet volgens de voorschriften op de looproute aansluiten.

MIVB-nomenclatuur voor verschillende soorten van halten



**Opgelet:**

De nieuwe T3000- en T4000-trams en alle nieuwe (al of niet gelede) bussen hebben een uitklapbare of uitschuifbare oprijplaat ter hoogte van de tweede deur.

7.1.1 Hoofdprincipes voor de toegankelijkheid van een openbaarvervoerhalte

7.1.1.1 Rechte halte

Een bushalte moet volkomen recht zijn, opdat alle soorten van bussen strak langs de trottoirband kunnen halteren¹⁴.

Ook een tramhalte dient recht te zijn¹⁵.

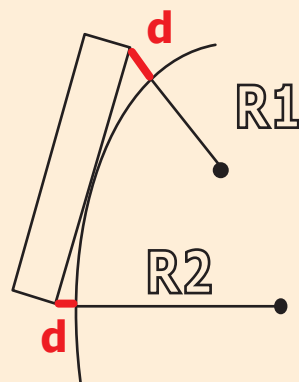
Een nieuwe halte mag dus nooit in een bocht worden aangelegd, wat de toegang tot het voertuig zou bemoeilijken.



De gebruiker zal echter steeds een ruimte tussen de perronband en het voertuig moeten overschrijden. Deze zogenoemde "kloof" moet zo klein mogelijk worden gehouden, zowel verticaal (= **d'**) (idealiter kleiner dan 3 cm) als horizontaal (= **d**) (idealiter kleiner dan 7 cm).

Opgelet:

Een onbuigbaar voertuig zoals een tram kan slechts in één punt dicht bij een kromme trottoir- of perronband komen. De afstand (d) tussen de uiteinden van de tram en de gebogen band is afhankelijk van de bocht zelf. Hoe kleiner de boogstraal, hoe groter de afstand ($R1 < R2$).



14. De draaistraal en de geometrie van bussen verschillen naargelang van het model.

15. Ook de tramlijn zelf dient bij het naderen van het perron in een rechtstand te liggen, opdat de tram recht kan komen aanrijden. Zo kan de afstand tot het perron worden beperkt.



7.1.1.2 Specifieke geleiding voor personen met een visuele beperking

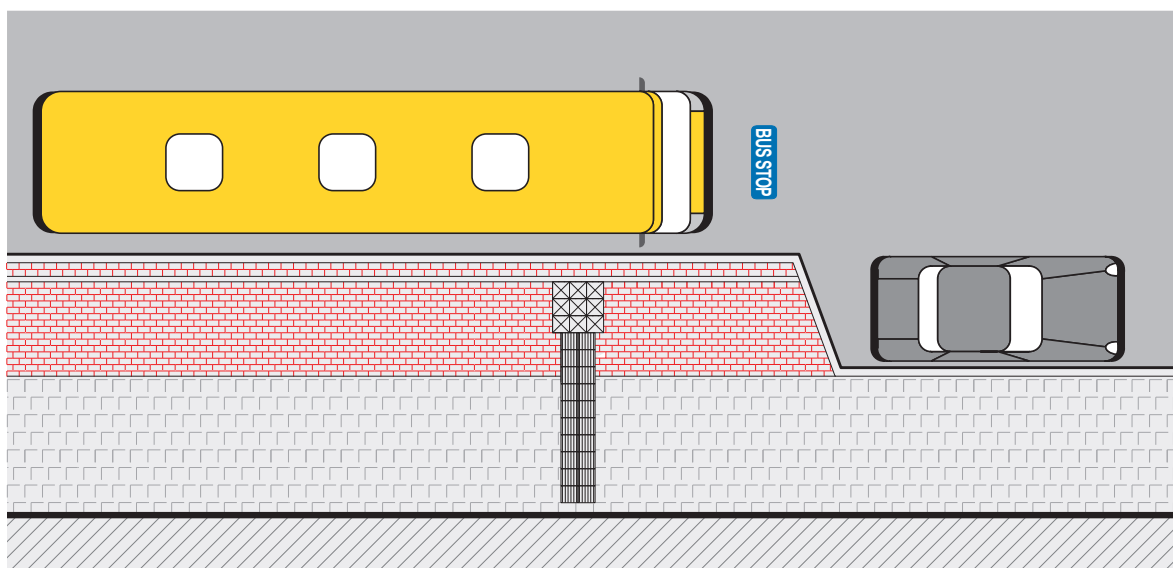
Blinde en slechtzienende personen moeten naar de eerste deur van de bus of de tram worden geleid door middel van een duidelijk herkenbare voorziening met een geleidelijn als overgang tussen de natuurlijke gidslijn (gevellijn, hek, ...) en de eigenlijke wachtzone.

- A. **De geleidelijn:** stemt overeen met de beschrijving die eerder in dit werk is gegeven (ribbeltegels met een contrasterende kleur, over een breedte van 60 cm).
- B. **De wachtzone** wordt aangeduid met soepele tegels die een vierkant met zijden van 90 tot 100cm vormen, achter de veiligheidsstreep. Om de bus- of trambestuurder in staat te stel-

len met zijn deuren precies aan de wachtzone te stoppen, wordt op de weg een streep met de vermelding "BUS-STOP" of "TRAM-STOP" geschilderd.

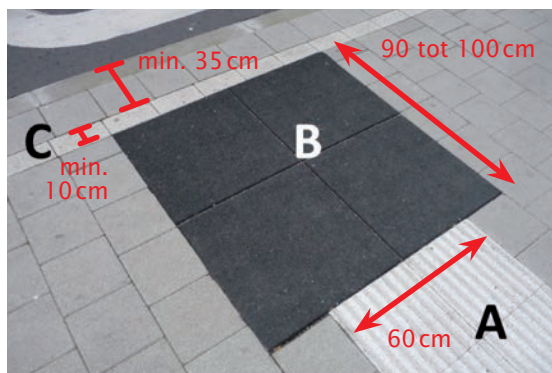
Opgelet:

Als er op een perron meerdere halteplaatsen zijn, moet elke daarvan worden voorzien van een geleidelijn die naar een wachtzone leidt.



Principe voor de aanbrenging van een BUS-STOP-markering ter hoogte van een bushalte aan een trottoirverbreding.

- C. De contrasterende **veiligheidsstreek** moet minstens 10cm breed zijn en evenwijdig met de trottoir- of perronband lopen, op minstens 35 cm van de buitenrand ervan. Hierdoor worden alle gebruikers erop gewezen dat zij op een afstand van de rand van de zone moeten blijven, om eventuele ongevallen met aankomende voertuigen te vermijden.



Opgelet:

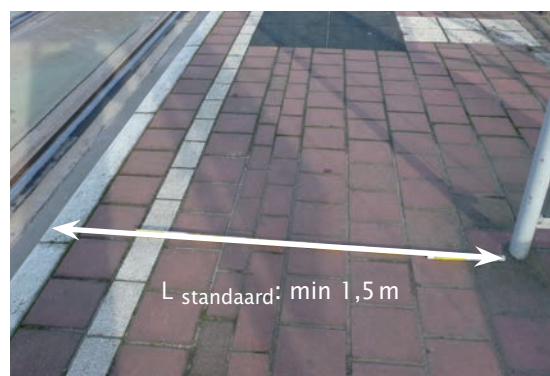
Op openbaarvervoerperrons mogen geen decoratieve elementen in andere kleuren en/of met een andere textuur (zoals mozaïekbestrating) worden toegepast.

7.1.1.3 Vrije doorgang

Om gebruikers met specifieke behoeften in staat te stellen zich aan de halte te verplaatsen en gemakkelijk bij de instapdeur te komen, moeten de doorgangen **over een breedte van minstens 1,5m, gemeten vanaf de perronrand (L_{standaard}) of idealiter vanaf het midden van de veiligheidsstreek (L_{ideaal})**, geheel vrij zijn. Deze doorgangsbreedte moet over de volle lengte van de halte beschikbaar zijn, en ook aan de toegangen tot de zones voor de voetgangers. Daarbij moet rekening worden gehouden met het feit dat een zittend persoon met zijn benen achter deze vrije ruimte moet kunnen blijven.

■ Diverse obstakels

De diverse soorten weguitrusting – palen of masten (MIVB, bovenleiding, openbare verlichting, tijdaanduiding, verkeersborden en al of niet verlichte verkeersaanduidingen voor bestuurders), afvalbakken, diverse schakelkasten, reclameborden of bomen – moeten zich aan de achterzijde van de doorgang bevinden, in de daartoe bestemde zone. Zij moeten in één lijn worden samengebracht (op de achtergrond van



Standardsituatie.



Ideale situatie voor optimale toegang.

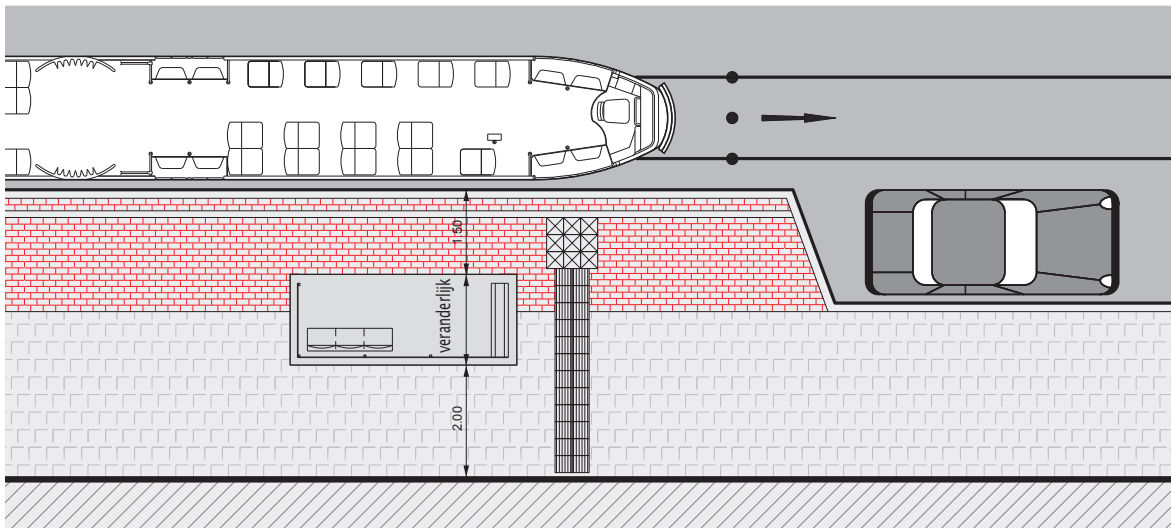
de halte, liefst langs de hekken). Uitrusting in de onmiddellijke nabijheid van een voetgangersoversteekplaats mag het zicht niet belemmeren en vergt daarom bijzondere aandacht.

■ Wachthuisjes

Bij het stadsmeubilair aan een halte dient bijzondere aandacht te worden besteed aan het wachthuisje, dat de doorgang geenszins mag belemmeren.

Het voetgangersverkeer moet achter het wachthuisje een conforme doorgang blijven hebben. Ook aan de voorzijde moet de vrije doorgang zo ruim mogelijk zijn: minstens 1,5m breed, zelfs plaatselijk ter hoogte van bijvoorbeeld de zijwanden.

Als deze waarde niet kan worden gehaald, dient een andere plaats voor de halte te worden overwogen.

**Opgelet:**

In de stad zijn er veel plaatsen waar een vrije doorgangsbreedte van minstens 1,5m moeilijk te halen is. Er moet dan naar andere oplossingen worden gegrepen, zoals smallere zijwanden (reclame wordt dan op de achterwand aangebracht).

Opgelet:

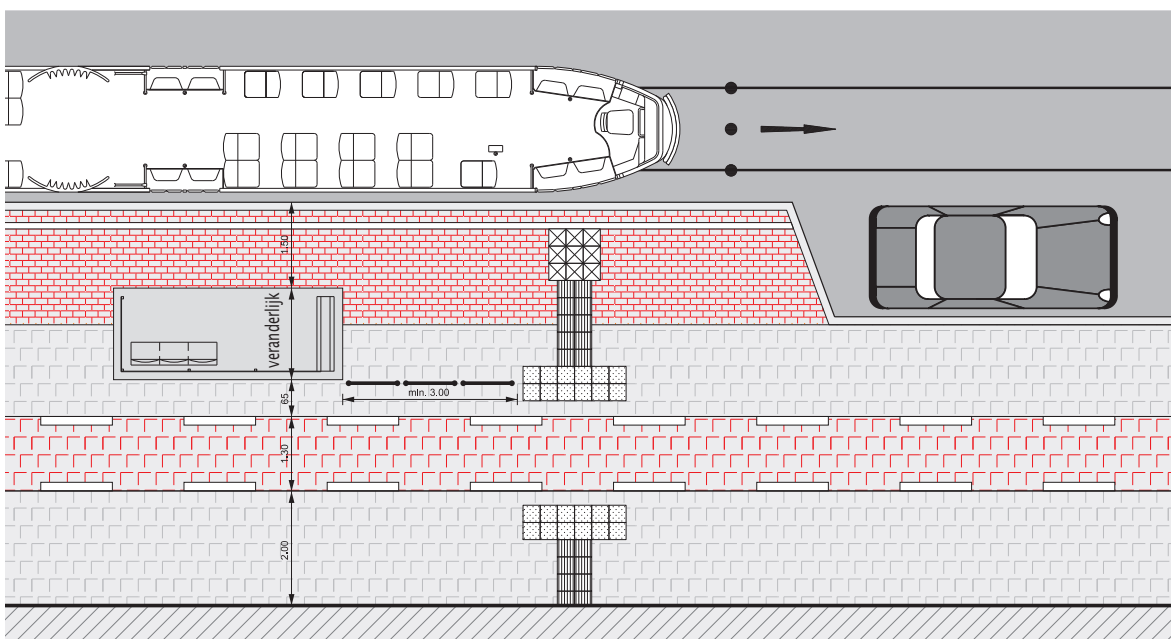
Als de configuratie van de halte het toelaat, wordt het wachthuisje breder gemaakt, tot het ook de wachtzone voor personen met een visuele beperking omvat.

De afmetingen van wachthuisjes en van de uitrusting ervan (zitbanken, lijnennetkaart, ...)

worden nader toegelicht in hoofdstuk 7.4 "Stadsmeubilair".

■ Fietspad

Als er een fietspad ligt op het trottoir achter het wachthuisje, is het belangrijk ervoor te zorgen dat er geen voetganger van achter het hokje kan opduiken en aangereden wordt door een fietser die hem niet heeft gezien. De voetgangers, dus ook de PBM (vooral blinde en slechtziende personen), moeten daarom correct worden geleid. Daartoe moet een andreashek worden geplaatst, waarbij niet vergeten mag worden voldoende ruimte te laten voor het zicht van de fietsers op de voetgangers. De wegbeheerder dient ook bijzondere aandacht te besteden aan de plaats van de reclameborden.



■ Bomen

Bomen op perrons kunnen ware obstakels voor de toegankelijkheid vormen. Een en ander is afhankelijk van:

- de totale beschikbare ruimte;
- de boomsoort;
- de huidige en verwachte diameter van de boom;
- de soort van kuil waarin hij staat.

De foto's hieronder tonen een boom die zeer slecht geplaatst is, omdat hij de halte voor PBM vrijwel ontoegankelijk maakt. Ook bakken die boven de grond uitsteken, zijn te mijden.

Boombakken liggen bij voorkeur gelijk met de grond en kunnen het best worden voorzien van een rooster of een doorlatende bekleding van kunststof of hars, dat/die belopen kan worden, geenszins een obstakel vormt en geen gevaar oplevert om te struikelen.

Zoals in hoofdstuk 3.6 al is aangegeven, bestaan er tegenwoordig tal van modellen van roosters die voetgangersverkeer over de plantkuil mogelijk maken zonder dat de aarde te veel platgetreden wordt.



Opgelet:

Over het algemeen staan er beter geen bomen aan halten. Bij het planten moet rekening worden gehouden met hoe groot de boom zal worden en niet met de grootte op het moment dat hij geplant wordt.

Opgelet:

Het stadsmeubilair moet zo worden geplaatst, dat het de toegang tot te vervangen reclame niet belemmert (zone vrijhouden om reclamebakken te kunnen openen).

Als de openingen in deze roosters smaller zijn dan 2 cm, vormen zij geen probleem voor personen met een visuele beperking, noch voor rolstoelgebruikers. Er bestaan ook harsen die regenwater laten doorsijpelen en tegelijk een vlak loopvlak bieden. Dergelijke materialen vergen echter regelmatig onderhoud, wat aanzienlijke kosten meebrengt.

■ Instapzone voor rolstoelgebruikers

Ter hoogte van de tweede deur van het voertuig moet specifieke markering worden



Wat de aanleg van een dergelijke halte betreft, moet niet alleen rekening worden gehouden met de algemene principes voor de toegankelijkheid van een halte (zie hoofdstuk 7.1.1), maar moet ook een specifieke maatvoering (hoogte, lengte, breedte) worden gehanteerd. Deze hangt nauw samen met de voertuigen die de halte aandoen.

■ Hoogte

Om het instappen van personen met beperkte mobiliteit mogelijk te maken, moet het perron:

- 16 tot 18 cm hoog zijn voor een halte waar alleen bussen stoppen;
- 25 tot 30 cm hoog zijn voor een halte waar alleen trams stoppen.

Om deze hoogten te halen en tevens het trottoir en de halte een continue dwarshelling van 2% (en geen dubbele dwarshelling) te geven, zal de wegbeheerder in sommige gevallen het trottoir aan weerszijden van de haltezone hoger moeten maken. Gezien de te bereiken hoogten zal een halte langs een trottoirverbreding voor bussen meer worden aanbevolen dan voor trams.

■ Lengte

- 20 m voor een halte waar alleen bussen stoppen;
- 35 m voor een halte die bediend wordt door T3000-trams (en eventueel door bussen);
- 45 m voor een halte die bediend wordt door T4000-trams (en eventueel door bussen).

■ Breedte

Tussen de gevel en de rand van de halte moet een breedte van **minstens 4,80 m** beschikbaar zijn, om voldoende vrije breedte voor het doorgaande voetgangersverkeer te behouden en tevens de halte te kunnen uitrusten met voorzieningen die het comfort en de veiligheid van en de toegankelijkheid voor iedereen moeten waarborgen.

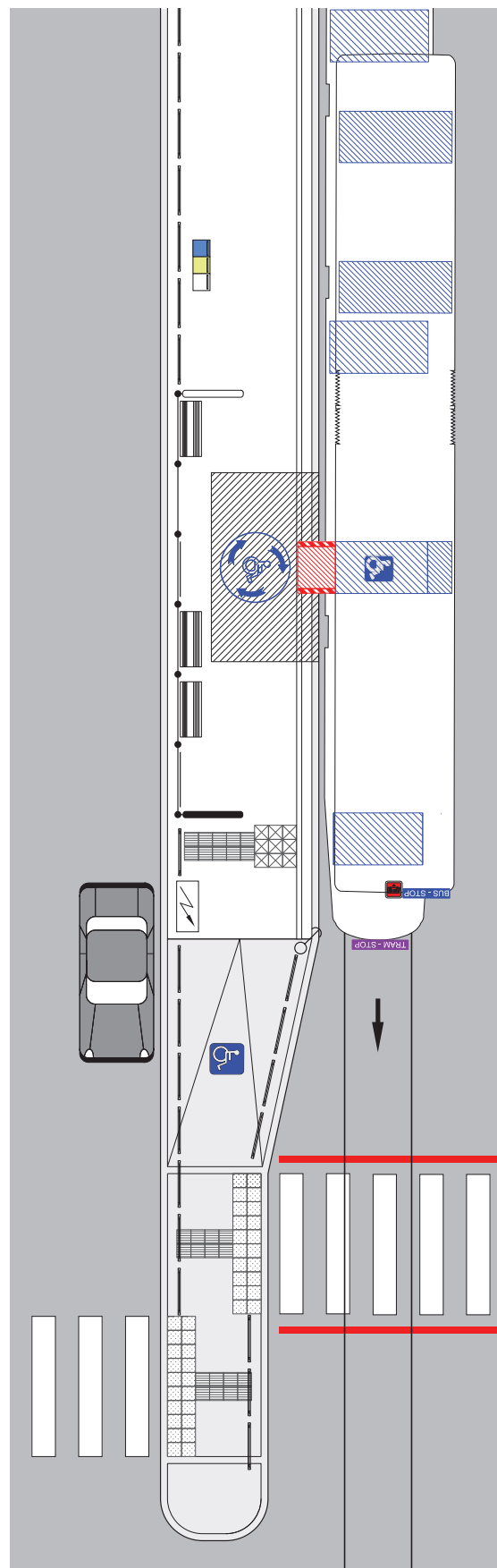
Opgelet:

De tekening is overgenomen uit het normplan van de MIVB. Voor meer informatie over andere configuratie- en aanlegmogelijkheden wordt de lezer verzocht rechtstreeks contact op te nemen met de MIVB of de website www.stib-mivb.be te raadplegen.

7.1.3 Halte langs een eigen bedding

Een halte langs een eigen bedding biedt tal van voordelen:

- de zone voor openbaarvervoergebruikers kan duidelijk worden afgebakend;



Tram/bushalte langs een eigen bedding.

- mogelijkheid om de wachtzone uit te rusten met geschikt stadsmeubilair dat op een smal trottoir moeilijk te installeren is: wachthuisje, bank, afvalbak. Zo beschikken de reizigers over een beschutte, comfortabele plaats, waardoor zij niet hoeven te schuilen aan ingangen van gebouwen of op vensterbanken in de omgeving moeten gaan zitten. De eventuele overlast voor buurtbewoners blijft dus beperkt;
- er kunnen grotere wachthuisjes worden geplaatst, zonder de omwonenden te hinderen;
- de herkenbaarheid van een stedelijke openbaarvervoerlijn kan worden versterkt.

Wat de aanleg van een dergelijke halte betreft, moet niet alleen rekening worden gehouden met de algemene principes voor de toegankelijkheid van een halte (zie hoofdstuk 7.1.1), maar moet ook een specifieke maatvoering (hoogte, lengte, breedte) worden gehanteerd. Deze hangt nauw samen met de voertuigen die de halte aandoen.

▪ Hoogte

Om het instappen van personen met beperkte mobiliteit mogelijk te maken, moet het perron:

- 16 tot 18cm hoog zijn voor een halte waar alleen bussen stoppen;
- 25 tot 30cm hoog zijn voor een halte waar alleen trams stoppen.

Om deze hoogten te halen en tevens de halte een totale dwarshelling van 2% te geven, worden tussen het perron en de voetgangersoversteekplaats doorgaans toegangshellingen geïnstalleerd, zodat voetgangers vanaf het trottoir het perron kunnen bereiken. Deze hellingen moeten aan de geldende normen voldoen (zie hoofdstuk 3.2), om het hoogteverschil tussen oversteekplaats en perron gemakkelijk te kunnen overwinnen.

▪ Lengte

- 20m voor een halte waar alleen bussen stoppen;
- 35m voor een halte die bediend wordt door T3000-trams (en eventueel door bussen);
- 45m voor een halte die bediend wordt door T4000-trams (en eventueel door bussen).

▪ Breedte

De halte moet **minstens 3m** breed zijn, om voldoende vrije doorgangsbreedte te bieden en tevens de halte te kunnen uitrusten met voorzieningen die het comfort en de veiligheid van en de toegankelijkheid voor iedereen moeten waarborgen. Zelfs als deze minimumbreedte door

plaatselijke randvoorwaarden niet voorhanden is, moet het meubilair zo worden geïnstalleerd dat een doorgangsbreedte van 150cm (gemeten vanaf de binnenrand van de veiligheidsstreek) overblijft. Het wachthuisje en het meubilair moeten zoveel mogelijk achterin worden geïnstalleerd. Als er minder dan 2m beschikbaar is, kan beter naar een andere plaats worden uitgekeken om een behoorlijke halte te kunnen maken.

7.2 Voetgangersoversteekplaatsen

7.2.1 Algemene principes

Een voetgangersoversteekplaats wordt in het verlengde van de vrije doorgang van de voetgangerswegen aangelegd, met uitsluiting van de specifieke oversteekplaatsen ingericht met met de voet tastbare tegel (GSV).

In 30 km/h-zones worden voetgangersoversteekplaatsen op de kruispunten aangelegd.

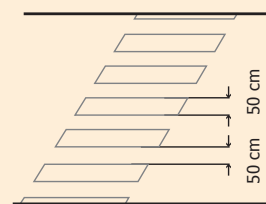
Markeringen van oversteekplaatsen voor voetgangers op de rijbaan hebben een lengte van **minstens:**

- **3 m** op wegen waar de hoogste toegelaten snelheid **lager is dan of gelijk aan 70km/h;**
- **4 m** op wegen waar **meer dan 70km/h** mag worden gereden.

Er staan echter geen beperkingen op de breedte van een voetgangersoversteekplaats. De 8m brede oversteekplaatsen in het verlengde van voetgangerspromenades kunnen hier als voorbeeld gelden¹⁶.

De strepen en de ruimten ertussen zijn ongeveer 0,5m breed, zoals op de tekening hieronder is aangegeven (Reglement voor de wegbeheerder).

Opgelet:



Zowel bij een rechte als bij een schuine voetgangersoversteekplaats moeten de strepen steeds evenwijdig met de weg lopen.

Op wegen met twee rijstroken in elke rijrichting worden voetgangersoversteekplaatsen zonder verkeerslichten sterk afgeraden (ministeriële omzendbrief van 7 mei 2002 – Reglement voor de wegbeheerder). Als de oversteekplaats langer is dan 7 m, moet in het midden een beveiligd rustpunt (bv. een middeneiland) worden gemaakt¹⁷.

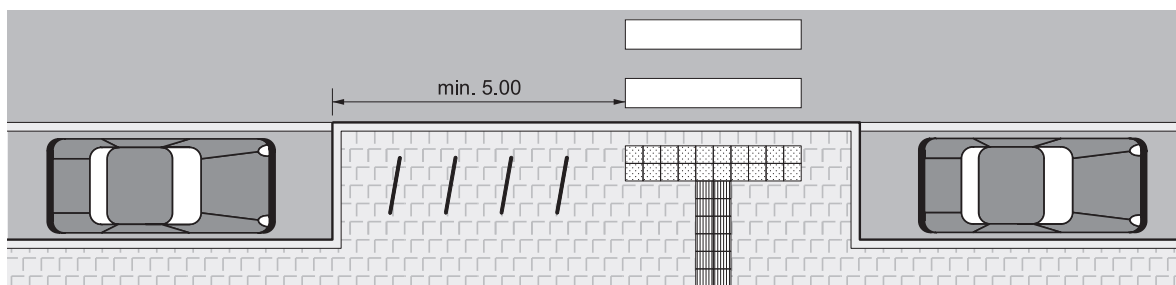
De Staten-Generaal van de Verkeersveiligheid bevelen voorts aan om de fasering van verkeerslichten met drukknop aan voetgangersoversteekplaatsen te herzien, om het risico op roodlichtnegatie te verkleinen.

7.2.2 Trottoirverbreding aan een voetgangersoversteekplaats

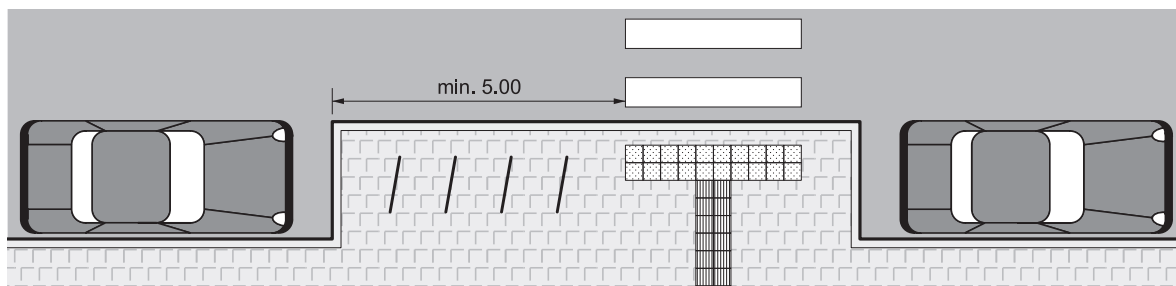
Als er op de rijbaan een permanente parkeerstrook langs het trottoir ligt, wordt het trottoir ter hoogte van voetgangersoversteekplaatsen verbreed, voor een betere veiligheid van de voetgangers. De verbreding van de looproute wordt langer gemaakt, zodat de parkeerstrook in de rijrichting pas op minstens 5 m van de voetgangersoversteekplaats begint (GSV).

Hoewel het verkeersreglement parkeren op de rijbaan op minder dan 5 m vóór een voetgangersoversteekplaats verbiedt, wordt deze regel in de praktijk zelden nageleefd. Bijgevolg **dienen trottoiruitstulpingen in het Brussels Hoofdstedelijk Gewest te worden veralgemeend**, ook al om stelselmatig een minimaal zicht voor de voetganger en de voertuigbestuurder te waarborgen.

Als ter hoogte van een voetgangersoversteekplaats een trottoiruitstulping wordt gemaakt die de plaats van de parkeerstrook inneemt, bevinden auto's die vóór de oversteekplaats geparkeerd staan zich niet meer op de rijbaan maar in een parkeerzone, en is de regel van 5 m uit het verkeersreglement niet meer van toepassing. Om echter zoveel mogelijk veiligheid en zicht te bieden, **moet de trottoiruitstulping aan de zijde vóór de voetgangersoversteekplaats stelselmatig met 5 m worden verbreed**, zoals de GSV voorschrijft. Deze maatregel biedt bijvoorbeeld de mogelijkheid een of meer fietsenrekken of ander conform stadsmeubilair te plaatsen, voor zover deze voorzieningen personen die aan de oversteekplaats wachten het zicht niet benemen. In deze zone mogen echter geen bomen worden geplant.



Parkeerplaatsen buiten de rijbaan: verbreden van de trottoiruitstulping aan de zijde vóór de voetgangersoversteekplaats met 5 m (zoals GSV voorschrijft).



Parkeren op de rijbaan: de trottoiruitstulping wordt vóór de voetgangersoversteekplaats met 5 meter verbreed zodat men het parkeerverbod zoals aangegeven in de wegcode, zou respecteren.

17. Bron: Strategisch voetgangersplan.

7.2.3 Voetgangersoversteekplaats op beddingen van het openbaar vervoer

De Staten-Generaal van de Verkeersveiligheid hebben geleid tot de invoering van een specifieke markering voor voetgangersoversteekplaatsen zonder verkeerslichten op eigen, gemengde of overrijdbare beddingen. Deze oversteekplaatsen vergen namelijk bijzondere aandacht, omdat de voetganger in deze configuratie geen voorrang op de tram heeft. Voor zover het mogelijk is, dient de wegbeheerder dan de visuele informatie die de markering geeft aan te vullen met auditieve informatie door bijvoorbeeld specifieke voetgangerslichten te plaatsen.

De verschillende aanbevolen markeringen worden nader toegelicht in het normplan van de MIVB beschikbaar op de website www.stib-mivb.be.

Opgelet:

Deze markering geeft de voetganger geen rechten ten opzichte van de tram, maar is bedoeld om hem attent te maken op de mogelijke aanwezigheid van trams.

7.3 Parkeerplaatsen voor personen met een handicap

Een parkeerplaats voor personen met een handicap is voorbehouden voor elke bestuurder of vervoerde inzittende die houder is van een speciale parkeerkaart. Die parkeerplaats staat dus niet



Parkeerkaart voor personen met een handicap.

op naam, zelfs als deze zich bevindt voor een woning van een gehandicapte die er dagelijks gebruik van maakt!

In het Brussels Hoofdstedelijk Gewest worden voor de reservering van parkeerplaatsen voor personen met een handicap twee grote principes toegepast:

- **algemene reservering:** hierbij wordt op de rijbaan of op parkings een aantal plaatsen voorbehouden naargelang van de quota die de wetgever voorschrijft. Deze reserveringen blijven voor onbepaalde tijd gelden;
- **reservering op aanvraag:** hierbij wordt op de rijbaan een plaats voorbehouden op grond van een aanvraag die door een plaatselijke bewoner is ingediend. De aanvraag is ontvankelijk als:
 - de woning of werkplaats geen garage of privéparking heeft die een vlotte toegankelijkheid waarborgt,
 - de aanvrager over een voertuig beschikt of meerijdt met een persoon die bij hem woont,
 - bij de aanvrager een parkeerkaart voor personen met een handicap beschikbaar is.

Deze reserveringen blijven enkel gelden zolang zij verantwoord zijn. Als de aanvrager bijvoorbeeld verhuist, moet de reservering worden geschrapt.

Opgelet:

De term "persoon met beperkte mobiliteit (PBM)", die vaak in verband met parkeren wordt gebruikt, moet worden vermeden: een ouder die zich met een kinderwagen verplaatst, wordt weliswaar als een PBM beschouwd, maar geniet daarom nog niet het recht op een voorbehouden parkeerplaats op de openbare weg – wel op sommige privéparkings van supermarkten.



De toepassing van deze twee grote principes wordt toegelicht in het Gewestelijk parkeerbeleidsplan (GPBP) van het Brussels Hoofdstedelijk Gewest, dat de negentien gemeenten vraagt:

- erop toe te zien dat alle publiek toegankelijke plaatsen – handelszaken, diensten, overheidsgebouwen, cultuur- of vrijetijdscentra, parken, ... – voorzien zijn van parkeerplaatsen voor personen met een handicap. Gebouwen met een goede toegankelijkheid voor personen met een handicap krijgen voorrang;
- in het beleid voor parkeren op en naast de openbare weg een gestructureerde, systematische manier op te nemen om in te gaan op verantwoorde aanvragen voor reservering van parkeerplaatsen nabij woningen of werkplaatsen (principe van reservering op aanvraag). Het GPBP stelt ook nog dat de relevantie van de toegestane reserveringen geregeld moet worden nagegaan en dat de betrokken plaatsen moeten worden vrijgegeven wanneer de reservering niet langer verantwoord is.



Opgelet:

De plaats van het verkeersbord dat de parkeerplaats moet aanduiden, hangt van de wijze van parkeren af. Bij langsparkeren staat het bord vooraan, bij haaks of schuin parkeren achteraan (zie de afbeeldingen van de verschillende gevallen in hoofdstuk 7.3.4).

Om zulk een parkeerplaats nuttig, functioneel en reglementair te maken, moet de beheerder bij het ontwerp ervan aandacht hebben voor vijf belangrijke criteria: **aantal, aanduiding, situering, toegankelijkheid** en **afmetingen**.

7.3.1 Aantal plaatsen

Als het om algemene reservering gaat, hangt het aantal te creëren parkeerplaatsen voor personen met een handicap nauw samen met de context waarin de parkeergelegenheid wordt aangeboden:

- bij gebouwen of voorzieningen zoals bedoeld in de GSV (titel IV, artikel 1) en waar parkeergelegenheid is: het quotum is **minstens twee plaatsen + één extra plaats per vijftig parkeerplaatsen**;
- op de openbare weg is het quotum **minstens twee plaatsen + één extra plaats per vijftig parkeerplaatsen**.

Gaat het om reservering op aanvraag, dan is geen quotum vastgelegd.

7.3.2 Aanduiding van de plaatsen

De principes voor de aanduiding van parkeerplaatsen voor personen met een handicap zijn in het Brussels Hoofdstedelijk Gewest als volgt:

- verkeersbord E9a met een internationaal pictogram voor personen met een handicap, of aangevuld met een onderbord met dat pictogram;



- enkel bij langsparkeren: onderbord dat de lengte van de parkeerplaats aangeeft (minstens 6 m);
- vakafbakening met volle witte strepen;
- witte markering op de grond, in de vorm van een internationaal pictogram voor personen met een handicap;
- stroeve, blauwe streep van 10 tot 15 cm breed, evenwijdig met en aansluitend tegen de binnenzijde van de witte omtrek van het parkeervak.

7.3.3 Situering en toegankelijkheid van de plaatsen

De situering van een parkeerplaats voor personen met een handicap hangt nauw samen met het principe voor de reservering van die plaats:

- een parkeerplaats die volgens het principe van een **algemene reservering** wordt ingericht, moet zo dicht mogelijk bij de ingang van de publiek toegankelijke gebouwen of voorzieningen komen – zo niet op een afstand van maximaal 50 m, tenzij dat materieel onmogelijk is;
- een parkeerplaats die volgens het principe van een **reservering op aanvraag** wordt ingericht, moet vlak bij de woning of werkplaats van de aanvrager komen. De wegbeheerder dient de aanvrager er wel op te wijzen dat de plaats niet uitsluitend voor hem is voorbehouden en ook mag worden gebruikt door een andere persoon met een handicap die houder is van een speciale parkeerkaart.

Om ervoor te zorgen dat iedere persoon met een handicap vanaf zijn parkeerplaats gemakkelijk en veilig op het trottoir kan komen, moet deze parkeerplaats zich op gelijke hoogte met het trottoir bevinden (ideale situatie), of in de onmiddellijke nabijheid van een conforme trottoirverlaging zoals aan een voetgangersoversteekplaats vereist is (zie de tekeningen in hoofdstuk 3.5). Als er zo geen geschikte situering kan worden gevonden:

- dient de wegbeheerder op minder dan 50 m van de ingang van de gebouwen of voorzieningen waartoe de parkeerplaats (bij algemene reservering) toegang moet verschaffen een trottoirverlaging voor deze parkeerplaats te maken (zie hoofdstuk 7.3.4), tenzij dat om een ernstige technische reden (bijvoorbeeld te weinig beschikbare ruimte op de openbare weg) onmogelijk is;
- dient tussen de aanvrager (bij reservering op aanvraag) en de wegbeheerder overleg plaats te vinden om de situatie in de onmiddellijke

omgeving van de woning of de werkplaats van de aanvrager aan te passen, rekening houdend met zijn handicap¹⁸. Een fysieke infrastructuurle ingreep is immers niet te verantwoorden, omdat de toewijzing van een dergelijke parkeerplaats tijdelijk is.

Opgelet:

De ideale situering van een parkeerplaats voor personen met een handicap in de buurt van een oversteekplaats voor voetgangers (met een conforme verlaging) is net achter die oversteekplaats. Zo kan de persoon met een handicap immers snel het trottoir bereiken en vormt zijn voertuig geen belemmering voor de voetgangers die de oversteekplaats gebruiken.



Opgelet:

Bij schuin parkeren of evenwijdig langs een trottoir parkeren dient de beheerder aan het uiteinde van de parkeerplaats een antiparkeervoorziening aan te brengen om de vrije doorgang te beschermen, of dient hij deze vrije doorgang breder te maken.

Om de parkeerplaats bruikbaar te houden voor personen met een handicap, moet zij in een zo vlak mogelijke zone worden gesitueerd. Alle mogelijke obstakels (paaltjes, hekken, stootbanden met ronde bovenzijde, ...) moeten aan de zijkanten en aan de achterzijde van de parkeerplaats worden geweerd. Ook mogen er geen kolken in de parkeerplaats voorkomen. Ten slotte moet de verharding van de parkeerplaats voldoen aan de kwaliteitscriteria van een voetgangersverharding. Zo komen natuursteenkeien niet in aanmerking.

¹⁸. Een persoon die moeilijk stapt, zal bijvoorbeeld vaker een parkeerplaats dichterbij zijn woning kiezen, zonder conforme trottoirverlaging. Een rolstoelgebruiker heeft liever wél een conforme trottoirverlaging, ook al ligt de parkeerplaats wat verder van zijn woning.

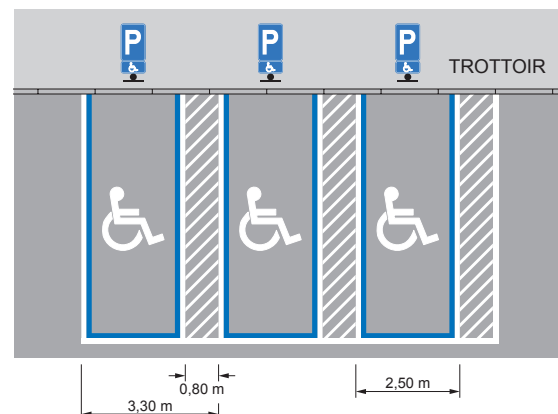
7.3.4 Afmetingen van de plaatsen

De afmetingen hangen van de wijze van parkeren en de situering van de parkeerplaats af.

Parkeren		Openbare weg	Parkings van in de GSV omschreven gebouwen
Langsparkeren 	Lengte	6 m	6 m
	Breedte	Algemene reservering: 3,3 m Reservering op aanvraag: minstens 2 m, markeringen niet inbegrepen	2,5 m
Haaks parkeren 	Lengte	5 m	5 m
	Breedte	3,3 m	3,3 m
Schuin parkeren 	Lengte	5 m	5 m
	Breedte	3,3 m	3,3 m
Regelgevende grondslag		/	GSV – Titel IV

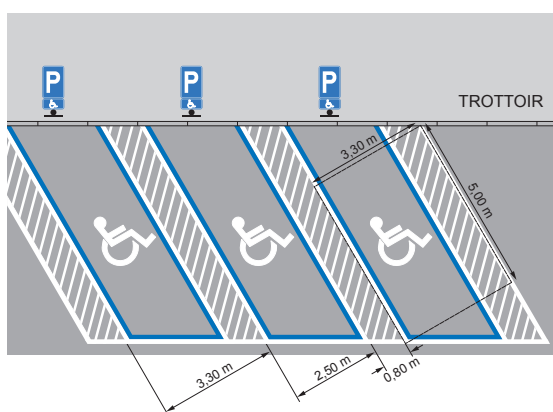
Bij verscheidene parkeerplaatsen voor personen met een handicap naast elkaar (schuin of haaks) wordt de ruimte die tussen de voertuigen overblijft soms ingenomen door een foutparkeerder, waardoor de gehandicapte gehinderd wordt om in zijn voertuig te geraken. Dit foutparkeren kan worden tegengegaan door op de parkeerplaats een arcering aan te brengen zoals op de hierna volgende tekeningen is aangegeven:

- langsparkerplaatsen met voorwaartse of achterwaartse insteek:





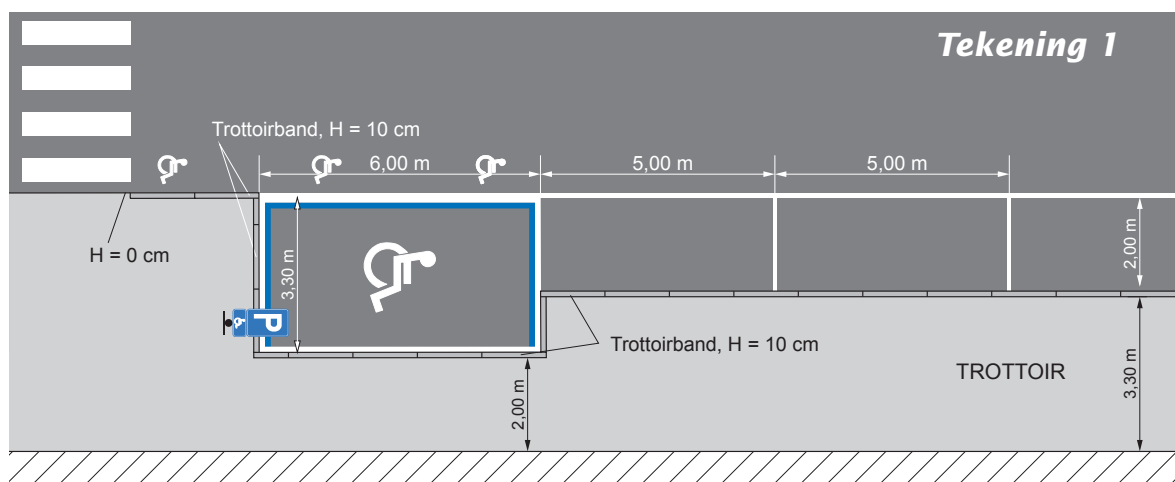
- schuinparkeerplaatsen met voorwaartse of achterwaartse insteek:

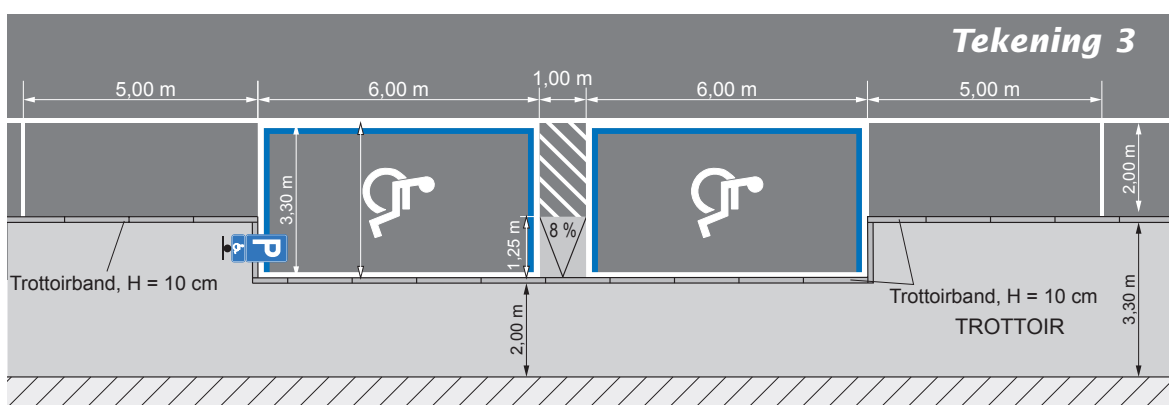
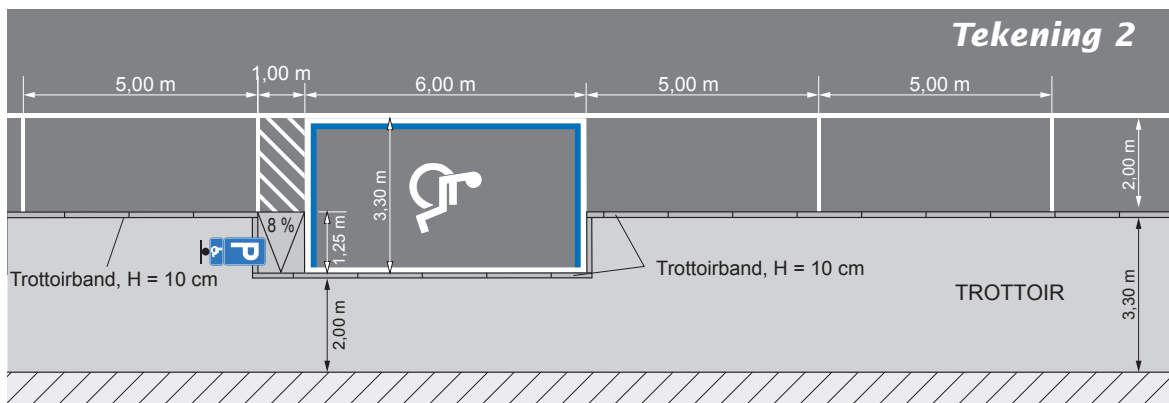


Een langparkeerplaats die volgens het principe van algemene reservering op de openbare weg is aangelegd, moet 3,3 m breed zijn om een optimaal veiligheids- en comfortniveau te bieden. Deze breedte stelt een persoon met een handicap in staat zijn voertuig te verlaten zonder meteen met gemotoriseerd verkeer te worden geconfronteerd.

Bij een bestaande langparkeerstrook van standaardbreedte (bv. 2 m) kan de nodige 1,3 m extra breedte eventueel op het trottoir worden ingenomen. Dit trottoir moet dan breed genoeg zijn om langs de parkeerplaats voor personen met een handicap een vrije doorgang van minstens 2 m te blijven bieden. Er zijn twee gevallen mogelijk:

- **Geval 1: de parkeerplaats bevindt zich op het niveau van de rijbaan.** Deze configuratie valt slechts te overwegen als het trottoir minstens 3,3 m breed is. Het niveauverschil tussen het trottoir en de parkeerplaats moet worden gecompenseerd door een conforme trottoirverlaging, die beschikbaar kan zijn aan een voetgangersoversteekplaats vlakbij (zie tekening 1) of die aangelegd moet worden. In dit laatste geval is het raadzaam een toegangshelling van 1 m breed in de parkeerplaats te realiseren, om een constant trottoirniveau te behouden. De nodige ruimte moet dan op 7 m ($6\text{ m} + 1\text{ m}$ – zie tekening 2) worden gebracht, of op 13 m als het om twee parkeerplaatsen gaat ($6\text{ m} + 1\text{ m} + 6\text{ m}$ – zie tekening 3).



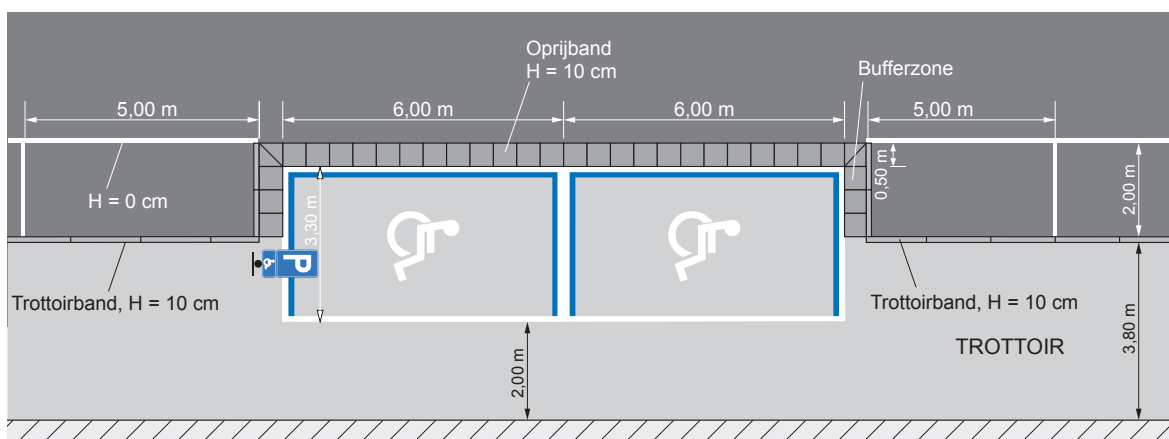


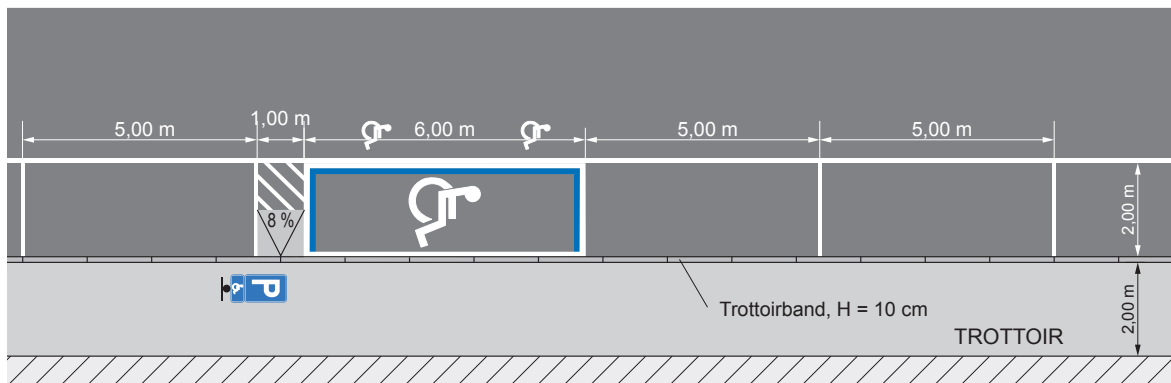
▪ **Geval 2: de parkeerplaats bevindt zich op hetzelfde niveau als het trottoir.** Deze oplossing maakt het trottoir optimaal toegankelijk voor personen met een handicap. Deze configuratie valt slechts te overwegen als het trottoir minstens 3,8m breed is. Voorts moet in deze situatie met een aantal zaken rekening worden gehouden:

- oprijbanden toepassen, om voertuigen het hoogteverschil tussen de rijbaan en de parkeerplaats te helpen overwinnen. Deze banden mogen niet in de parkeerzone liggen, zodat het trottoir breder moet worden gemaakt om

een dergelijke parkeerplaats te kunnen aanleggen (minimale trottoirbreedte: 3,8m als de oprijband 50cm breed is);

- voor de afwatering moeten kolken of verholten goten worden aangebracht;
- tussen de verhoogd aangelegde parkeerplaatsen voor personen met een handicap en de lager gelegen overige parkeerplaatsen moet een bufferzone worden gelaten. Deze zone heeft een veranderlijke breedte en kan ruimte bieden voor verticale verkeerstekens en stadsmeubilair (paaltje, parkeermeter, ...).





Als de nodige extra breedte niet op het trottoir voorhanden is, kan genoeg worden genomen met een minimumbreedte van 2 m exclusief markering. Het niveauverschil tussen het trottoir en de parkeerplaats moet dan worden gecompenseerd door een conforme trottoirverlaging, die beschikbaar kan zijn aan een voetgangersoversteekplaats vlakbij of die aangelegd moet worden. Bovendien moeten op het wegdek verscheidene pictogrammen van personen met een handicap worden aangebracht, om de automobilisten te waarschuwen voor de mogelijke aanwezigheid van deze personen op die plaats.

7.4 Stadsmeubilair

Volgens het Besluit van de Regering van het Brussels Hoofdstedelijk Gewest betreffende de uitvoering van bouwplaatsen op de openbare weg (11 juli 2013, BS van 6 september 2013) worden met "stadsmeubilair" alle voorwerpen of voorzieningen aangeduid die op de openbare weg zijn geïnstalleerd, die eigendom zijn van publiekrechtelijke rechtspersonen of hun dienstverleners en die verband houden met een dienst aan de gebruikers, zoals:

- het rustmeubilair (banken, bankjes, stoelen, tafels);
- voorwerpen die bijdragen tot de netheid van de stad (vuilnisbakken, vuilnismanden, openbaar sanitair);
- informatie- en communicatiemateriaal (straatborden, aanplakking van gewestelijke, gemeentelijke of culturele informatie, oriënteringstafels);
- speeltoestellen voor kinderen;
- voorwerpen die nuttig zijn voor het verkeer van voertuigen of de beperking ervan (paaltjes, barrières, zuilen, parkeerautomaten, fietsbergplaatsen);
- boomroosters, -korven en -steunstaken;
- de wachthuisjes voor de gebruikers van het openbaar vervoer;
- ...

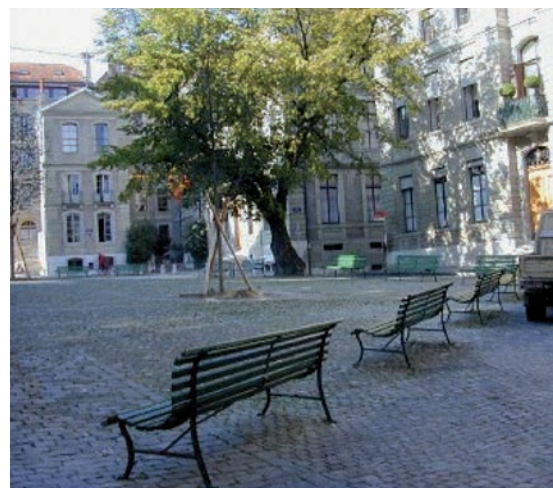
De plaatskeuze voor stadsmeubilair moet zorgvuldig worden gemaakt. Al te vaak vormt dit meubilair immers nog een hinderlijk obstakel op de looproute van voetgangers. Het kan bijvoorbeeld op trottoiruitstulpingen of op plaatselijke verbredingen worden geplaatst.

De GSV (Titel VII) bepaalt dat stadsmeubilair niet aan kruispunten, voetgangersoversteekplaatsen en openbaarvervoerhalten mag worden geplaatst als het de zichtbaarheid van alle weggebruikers belemmert.

Met uitzondering van antiparkeervoorzieningen wordt meubilair geplaatst op minstens 0,2 m van de buitenrand van de opsluitband die het trottoir van de rijbaan scheidt (GSV).

Opgelet:

Stadsmeubilair kan ook indirect als obstakel worden gebruikt, om te beletten dat voertuigen op het trottoir parkeren.



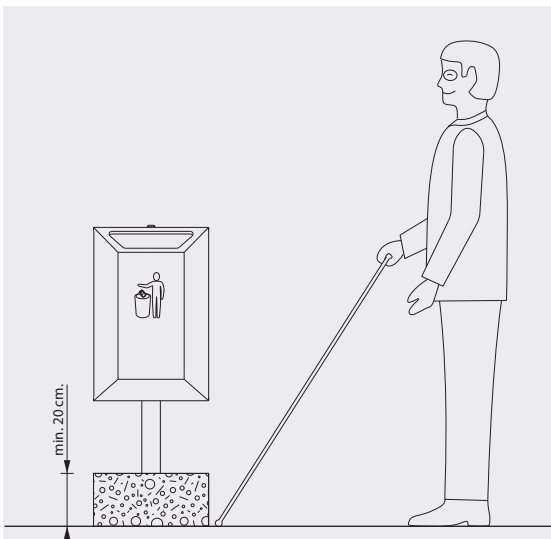
Rustpunten: banken en zitjes

Ook in de GO10 komt dit onder punt 4 "Beleving" aan bod: "De voetganger is flexibel en interageert gemakkelijk met de omgeving. Er is iets om naar te kijken en iets om op te zitten. In de openbare ruimte moet naast plaats voor het stappen ook plaats worden gemaakt voor stoppen, zitten en verblijven in een rijke omgeving die uitnodigt tot interactie, ...".

Deze rustpunten zijn ook belangrijk voor al wie zijn verplaatsing in delen wil maken, wegens zijn leeftijd of lichamelijke conditie.



Daarom moet op regelmatige afstanden langs de route een rustpunt worden aangeboden. Op heuvelachtig terrein is de nood om uit te rusten nog groter. Ook op plaatsen waar men langer verblijft (parken, winkelstraten, pleintjes, ...) zijn meer rustpunten nodig.



Voorbeeld van bescherming van een verhoogd voorwerp.

Naast het feit dat zij gelijkvloers toegankelijk moeten zijn, bestaan er ook aanbevelingen om het gebruik van deze rustpunten door PBM te optimaliseren. Daarbij wordt er rekening mee gehouden dat deze personen moeten kunnen opstaan:

- zithoogte: minstens 45 cm;
- 35 cm extra beenruimte;
- zitting zo weinig mogelijk uitgehold;
- een of meer armsteunen (om zich op te duwen);
- rugleuning;
- vrije ruimte van 90 x 150 cm naast de bank om rolstoelen te stallen;
- aanbevolen afstand tussen twee opeenvolgende banken: 250 m.

Bedienbaar stadsmeubilair: vuilnisbakken, parkeermeters, geldautomaten, brievenbussen, verkeerslichten met aanvraagknop, ...

Opdat alle valide en mindervalide gebruikers zich van dergelijk meubilair kunnen bedienen, moeten enkele aanbevelingen worden gevolgd:

- wie dergelijk meubilair aan het gebruiken is, moet zich buiten de looproute bevinden en mag de vrije doorgang van anderen niet belemmeren. In dit verband moeten parkeermeters in de parkeerzone worden geplaatst;
- dit stadsmeubilair moet vanop een afstand zichtbaar zijn of worden aangeduid;



Deze parkeermeter is voor sommige PBM onbruikbaar.

- het moet drempelloos bereikbaar zijn;
- handgrepen en -bedieningen moeten zich op een hoogte tussen 90 en 130 cm bevinden;
- elementen die meer dan 20 cm uitsteken en een vrije doorgangshoogte van minder dan 2,2 m laten, moeten tot op de grond worden doorgetrokken of op de grond worden voorzien van een beschermend voetstuk van minstens 20 cm hoog.

Hekken en paaltjes

Hekken en paaltjes worden doorgaans gebruikt om voetgangers fysiek af te schermen tegen rijdende of geparkeerde motorvoertuigen. Zij moeten aan enkele aanbevelingen voldoen om geen gevaarlijke elementen te worden:



Conform hek en paaltje.

- hoogte: minstens 100 cm;
- kleur die contrasteert met de verharding en de omgeving;
- hekken hebben een horizontale stijl op ten hoogste 30 cm boven de grond (waartegen een blinde persoon met zijn wandelstok kan aantikken om te voelen dat er een hek staat);
- geen scherpe randen;
- geen kettingen tussen paaltjes;
- paaltjes staan minstens 85 cm uit elkaar (anti-parkeerpaaltjes minstens 150 cm).

Wachthuisjes voor openbaarvervoergebruikers

Een comfortabele, beveiligde en voor iedereen toegankelijke halte moet voorzien zijn van een wachthuisje dat aan de volgende voorschriften voldoet:

- de breedte van het wachthuisje is afhankelijk van het aantal gebruikers. Zo is een wachthuisje van ongeveer 5 m breed geschikt voor halten waar minder dan 500 personen/dag komen;
- de diepte van het wachthuisje wordt bepaald naargelang van de beschikbare ruimte;
- de zitbanken of, als daar geen ruimte voor is, de eventuele heupsteunen (zit-stabanken) zijn in voldoende aantal aanwezig en over de volle lengte van de halte gespreid – idealiter zowel in als naast het wachthuisje;
- in elke basismodule van het wachthuisje (<5 m) bevindt zich een aankondigingsbord met de theoretische dienstregeling, een lijnennetkaart en een wijkkaart. Dit bord wordt nooit boven de zitbanken opgehangen. Het heeft een voorziening waarmee de verstrekte informatie zowel overdag als 's nachts gemakkelijk kan worden gelezen (idealiter belicht of met achtergrondverlichting);
- beglase borden zijn voorzien van een visueel contrast.



De halte mag worden uitgerust met reclamevoorzieningen, die de veiligheid, zichtbaarheid en toegankelijkheid echter nooit in het gedrang mogen brengen. Een voertuig dat in aantocht is, moet vanuit het wachthuisje altijd zichtbaar zijn (tenzij onder specifieke en/of uitzonderlijke stedenbouwkundige randvoorwaarden).

Verkeerstekens

Als de vrije doorgang voor voetgangers niet breder is dan 2 m, worden de verkeerstekens:

- 1° ofwel in de gevel verankerd, behalve bij gebouwen die beschermd zijn of op de bewaarijst voor onroerend erfgoed staan;
- 2° ofwel zo dicht mogelijk bij de rooilijn geplaatst (GSV).

Reclame- en uithangborden

Deze borden mogen onder geen beding afbreuk doen aan de veiligheid, of de zichtbaarheid van de gezamenlijke weggebruikers verminderen. Ze mogen niet op kruispunten of dicht bij een voetgangersoversteekplaats worden geplaatst.

Ze moeten een horizontale stijl op ten hoogste 30 cm boven de grond hebben, waartegen een blinde met zijn wandelstok kan aantikken om te voelen dat er een bord staat. Ook mogen zij geen scherpe randen vertonen.

Klap- en stoepborden moeten worden verwijderd of buiten de looproute worden gezet.



Niet-conform reclamebord (geen horizontale stijl op ten hoogste 30 cm boven de grond), dat een voetganger die wil oversteken aan het zicht onttrekt.

Boomroosters

In hoofdstuk 7.1.1.3 zijn specifieke aanbevelingen voor boomroosters gegeven.

Fietsenrekken

Fietsenrekken moeten zo worden geplaatst, dat de gestalde fietsen geen ruimte op de looproute innemen. Concreet moet langs fietsen die op het trottoir zijn gestald een doorgangsbreedte van minstens 2 m vrij blijven.

Fietsenrekken moeten aan de overzijde van de natuurlijke gidslijn worden geplaatst, om de logische looproute niet te verstoren. Als een verbreking van het contact met de natuurlijke gidslijn echter niet te voorkomen valt, moet in specifieke geleiding voor personen met een visuele beperking worden voorzien.

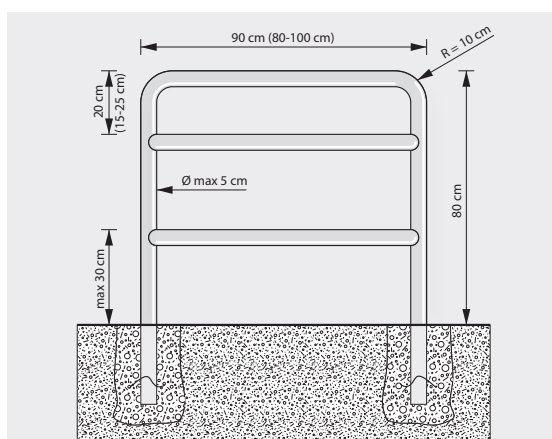


Fietsbogen in omgekeerde U-vorm op het trottoir maar aan de overzijde van de natuurlijke gidslijn, waardoor een meer dan 2 m brede doorgang vrij blijft.



Fietsenrekken buiten de looproute.

Een U-vormige fietsboog met horizontale stang (de basisvorm voor fietsenrekken in het Brussels Hoofdstedelijk Gewest) die zich in een voetgangersruimte bevindt, moet op ten hoogste 30 cm boven de grond worden voorzien van een extra stang die blinde en slechtziende personen met hun wandelstok kunnen aantikken.



Tekening van een U-vormige fietsboog met een horizontale stang.

7.5 Toegangshellingen en trappen

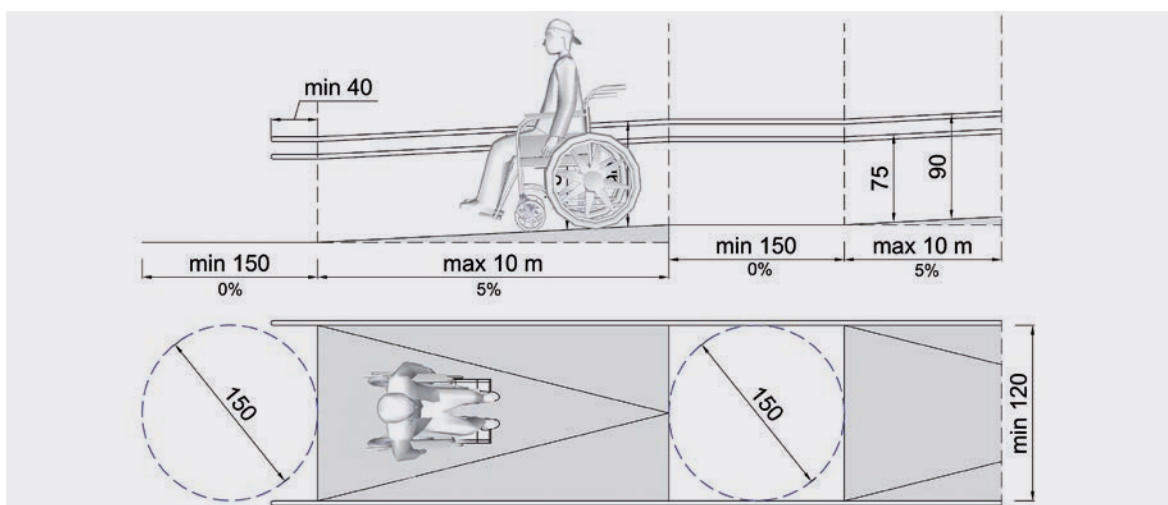
Het reliëf van openbare ruimten is een randvoorwaarde waarmee ontwerpers met name in het Brussels Hoofdstedelijk Gewest geregeld worden geconfronteerd.



Om hier een mouw aan te passen, maken ontwerpers soms gebruik van toegangshellingen, trappen of liften. Deze paragraaf handelt over de toegangshellingen en trappen die in openbare ruimten het meest worden toegepast.

Voor een **toegankelijke toegangshelling** gelden de volgende regels¹⁹:

- de langshelling is niet steiler dan 5% over een maximumlengte van 10 m. Als het om technische redenen niet mogelijk is zich aan dit maximumpercentage te houden, worden andere percentages, die in hoofdstuk 3.2 zijn aangegeven, geduld;
- aan weerszijden van de toegangshelling en na elke maximumlengte moet een rustbordes worden gemaakt dat ruimte biedt voor een draaibeweging met een diameter van 1,5 m;
- de vrije zijranden van de helling en de bordes zijn afgeboord met een opsluitband die minstens 0,05 m hoog is;



Tekeningen van een toegankelijke toegangshelling (bron: Ontwerpgids voor toegankelijke gebouwen – CAWaB).

19. Bron: Ontwerpgids voor toegankelijke gebouwen – CAWaB – december 2013.

- de toegangshelling en de bordessen zijn aan weerszijden voorzien van een doorgaande dubbele leuning, met handgrepen op respectievelijk 0,75 m en 0,9 m boven de grond. Deze dubbele leuning wordt op 3,5 cm van de eventuele wand bevestigd, om ze gemakkelijk te kunnen vastgrijpen. Zij loopt nog minstens 40 cm door opdat blinde en slechtziende personen, personen die moeilijk stappen, ... de leuning kunnen vastnemen voordat zij de helling op- of afgaan;
- tussen de twee dubbele leuning is minstens 1,2 m vrije doorgangsbreedte beschikbaar;
- de toegangshelling, de bordessen en de rustpunten vertonen nergens een dwarshelling.

Voor een **toegankelijke trap** gelden de volgende regels²⁰:

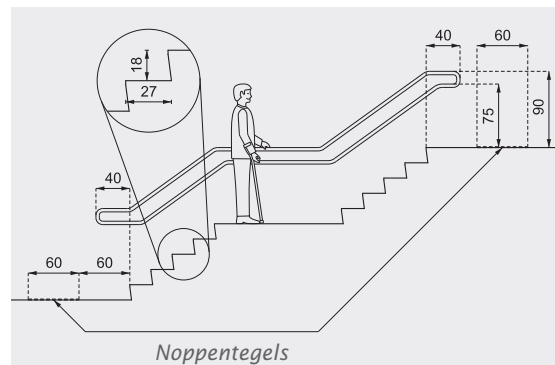
- de trap moet een rechte steektrap zijn. Draaiende of wenteltrappen zijn voor personen met beperkte mobiliteit onbruikbaar;
- de treden zijn slipvrij en tussen 16 en 18 cm hoog (optrede) en tussen 28 en 32 cm diep (aantrede). Deze afmetingen moeten voor alle treden van eenzelfde trap gelijk blijven, om de gebruikers niet te verrassen. Trappen met een Z-profiel zijn met een stootbord uitgerust;



- boven en onder aan elk trapdeel van minstens twee treden wordt een 60 cm brede waarschuwingsmarkering van noppentegels aangebracht – behalve op de bordessen, waar geen tegels worden toegepast. Deze waarschuwingsmarkering dient zich op 60 cm van de eerste trede te bevinden en over de volle breedte van de trap te gaan, om blinde personen op een gevaar te wijzen;
- om de vijftien treden is er een rustbord;
- de trapdelen en de bordessen zijn aan weerszijden voorzien van een doorgaande dubbele leuning, met handgrepen op respectievelijk 0,75 m

en 0,9 m boven de grond. Deze dubbele leuning wordt op 3,5 cm van de eventuele wand bevestigd, om ze gemakkelijk te kunnen vastgrijpen. Zij loopt nog minstens 40 cm door opdat blinde en slechtziende personen, personen die moeilijk stappen, ... de leuning kunnen vastnemen voordat zij de trap op- of afgaan;

- tussen de twee dubbele leuning is minstens 1,2 m vrije doorgangsbreedte beschikbaar;
- de eerste en de laatste trede moeten gemakkelijk te herkennen zijn aan een contrasterende andere kleur. Dit geldt ook aan de bordessen.



Tekening van een toegankelijke trap.

7.6 Woonerven en erven

Met woonerven en erven worden volgens het verkeersreglement (artikel 2.32) een of meer speciaal ingerichte openbare wegen aangeduid waarvan de toegangen zijn aangegeven met verkeersborden F12a en de uitgangen met verkeersborden F12b. In een woonerf overweegt de woonfunctie. Een erf stemt qua kenmerken overeen met een woonerf, maar de activiteiten kunnen er worden verruimd tot ambacht, handel, toerisme, onderwijs en recreatie.

In deze zones mogen voetgangers de hele breedte van de openbare weg gebruiken en is ook spelen toegestaan (artikel 22bis). Ook bestuurders mogen er met hun voertuig komen, maar onder beperkende voorwaarden (de voetgangers niet hinderen of in gevaar brengen, voorzichtig zijn ten aanzien van kinderen, ...). De snelheid is beperkt tot 20 km per uur en parkeren is verboden, behalve op plaatsen die afgebakend zijn door wegmarkeringen of door een wegbedekking in een andere kleur en waar de letter P aangebracht is of op plaatsen waar een verkeersbord het toelaat.



Verkeersbord F12a.



Erf in Besançon (Frankrijk).

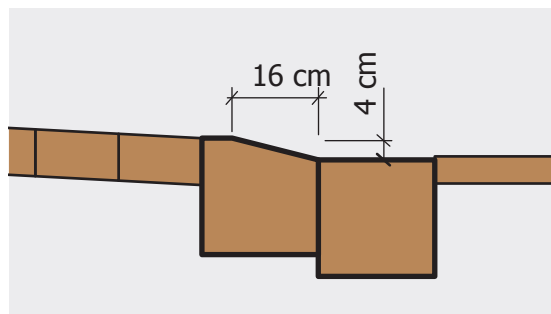


Woonerf in Brussel.

Een erf moet ervoor zorgen dat voetgangers zich continu kunnen verplaatsen, zonder onderbreking van de looplijn, en dat voertuigen continu, maar langzaam, kunnen rijden. Bij een woonerf is het in hoofdzaak de bedoeling dat het plaatselijke leven in een openbare ruimte kan plaatsvinden, meer bepaald dat kinderen er kunnen spelen.

Om deze doelstellingen te bereiken, moeten bij het inrichten van deze zones bepaalde richtlijnen worden nageleefd. Deze zijn uitvoerig vastgelegd in de gewestelijke omzendbrief van 9 september 2013 over woonerven en erven, en worden als volgt in de praktijk omgezet:

- het begin en het einde van het woonerf of het erf moeten worden aangeduid door middel van een contrasterende voorziening met een poorteffect (bijvoorbeeld een niveauverschil). Dit poorteffect mag voor PBM geen obstakel vormen;
- de ruimte wordt ingericht als een gelijkvloerse binnenplaats zonder sterk onderscheid tussen de vervoerwijken;
- langs de gevels moet een continue doorgang van minstens 1,5 m vrij blijven, opdat iedereen toegang heeft tot de gebouwen;
- er moet voor geleiding en herkenning worden gezorgd als dat voor personen met een visuele beperking nodig is. Deze geleiding/herkenning is te verkrijgen met geheel obstakelvrije natuurlijke gidslijnen, of met specifieke voorzieningen. Deze voorzieningen moeten dan wel tastbaar zijn met een blindenstok of met de voet; zij moeten contrasteren met de omgeving en moeten slipvrij en voor iedereen te overschrijden zijn;
- de ruimte moet zo worden ingericht (stadsmeubilair, beplantingen, verlichting, ...) dat zij de snelheid van voertuigen verlaagt;
- de inrichting dient voertuigbestuurders te ontraden om te dicht bij toegangen tot gebouwen te rijden;



Specifieke geleidingsvoorziening in de vorm van een trottoirband met een 4/16-afschuining, toegepast in erven in Wallonië.

- bij de plaatsing van elementen zoals het stadsmeubilair, de beplantingen, maar ook de parkeergelegenheid mag geen nieuwe scheiding tussen de gebruikers tot stand gebracht worden of de indruk worden gegeven dat de weg in een rijweg en een stoep is opgedeeld;
- de zones die voor voetgangers zijn bestemd, moeten, evenals de wandelzones voor handelszaken en de rustzones, zo worden aangelegd dat zij een ononderbroken vrije doorgang bieden;
- er mogen verhoogde bus- of tramperrons worden aangelegd om de toegang tot openbaar vervoer te vergemakkelijken, maar zij mogen geen obstakel voor vrij voetgangersverkeer vormen.

Er zij opgemerkt dat sommige wegen die met een scheiding tussen trottoir(s) en rijbaan zijn aangelegd, eveneens aanspraak kunnen maken op het statuut van woonerf of erf. Dit geldt onder meer voor wegen met trottoirs die niet voor alle voetgangers of gelijkgestelden begaanbaar zijn, meer bepaald omdat de breedte ervan in absolute zin of gezien de drukte van het voetgangersverkeer ruim onvoldoende is.



Weg met gescheiden trottoirs en rijbaan, die gezien de plaatselijke context en de smalle trottoirs een erf kan worden.

7.7 Doorlopende trottoirs

Doorlopende trottoirs hebben voor voetgangers een meerwaarde. Ze hoeven de straat niet meer over te steken, want de rijbaan wordt onderbroken. De aanwezigheid van voetgangers wordt op die manier benadrukt én ze hebben voorrang op alle andere weggebruikers. De voetganger kan zijn weg op hetzelfde niveau vervolgen (ter hoogte van een doorgaand trottoir worden geen

trottoirverlagingen geduld), wat voor PBM uiteraard een groot voordeel is.

Voor de aanleg gelden enkele aanbevelingen:

- het doorlopend trottoir moet gelijkliggen met het gewone trottoir;
- tussen het gewone trottoir en het doorlopend trottoir moet visuele continuïteit worden gewaarborgd. Daartoe is het raadzaam dezelfde kleur en soort van verhardingsmateriaal te gebruiken als voor het bestaande trottoir. Ook moet het doorlopend trottoir nagenoeg dezelfde breedte hebben als het aanwezige trottoir;
- voertuigen die over het doorlopend trottoir rijden, moeten een niveauverschil voelen. Dit verschil kan worden aangegeven door een afgeschuinde trottoirband of door een oprijhelling. In beide gevallen moeten deze elementen verticaal voldoende in het oog springen opdat de automobilist zich gedwongen voelt ze niet sneller dan stapvoets te overschrijden;
- het doorlopend trottoir mag nooit als een voetgangersoversteekplaats worden gemarkeerd. De kamvormige markeringen of de oprijhellingen die voor verhoogde inrichtingen zijn gereguleerd, mogen evenmin worden toegepast.

Opgelet:

Omdat er motorvoertuigen (auto's, maar ook vrachtwagens) over doorlopende trottoirs rijden, moet de infrastructuur voldoende zwaar worden gedimensioneerd (met funderingsdikten die aangepast zijn aan de belasting door het verkeer).



Conform doorlopend trottoir (constant niveau en zelfde kleur).

Wat podotactiele elementen betreft, is systematisch gebruik van ribbeltegels en noppentegels overbodig. De voetganger vervolgt immers zijn looproute op het trottoir en de rijbaan wordt aan het trottoir onderbroken. In sommige gevallen waar het verkeer op de zijstraat druk blijft of in complexe situaties met bijvoorbeeld een breed doorlopend trottoir kan toepassing van een herkenningsmarkering wél het overwegen waard zijn, maar dat moet per geval worden bekeken.

7.8 Openbare pleinen

Openbare pleinen zijn leefruimten die voor iedereen toegankelijk zijn. Ze moeten aantrekkelijk en comfortabel zijn, veiligheid bieden en toegankelijk zijn voor zowel validen als mindervaliden.

Heraanleg van pleinen biedt telkens weer een nieuwe kans om de gebruikers meer plaats en een betere kwaliteit aan te bieden. Daartoe moet van in de ontwerpfase, bij het maken van de eerste schetsen, rekening worden gehouden met een aantal fundamentele aanlegprincipes, om bij de voltooiing van het project niet opgezadeld te zitten met een heringerichte ruimte die de voor-noemde verwachtingen niet helemaal of slechts ten dele inlost.

De principes voor de aanleg van een openbaar plein zijn als volgt:

- **zoveel mogelijk verticaliteit uit de inrichting weren:** hoe meer niveauverschillen er in de heringerichte ruimte zijn, hoe meer de toegankelijkheid voor personen met beperkte mobiliteit in het gedrang dreigt te komen. Om veiligheidsredenen moeten verticale elementen bovendien voor blinde en slechtziende personen systematisch op de grond worden aangekondigd met podotactiele elementen;
- **de doorgangen langs de gevels vrijhouden:** openbare pleinen zijn open ruimten waar personen met een visuele beperking gedesoriënteerd kunnen raken. Natuurlijke gidslijnen zoals gevels moeten vrij worden gehouden van stadsmeubilair. In sommige gevallen kunnen geleidelijnen worden aangelegd om blinde en slechtziende personen in deze ruimten te oriënteren;
- **een comfortabele, aantrekkelijke, veiligheid biedende en voor iedereen toegankelijke verharding toepassen:** de plaatselijke architectuur zet ontwerpers er soms toe aan verhardingsmaterialen te gebruiken die weinig of niet te verenigen zijn met de behoeften van

de toekomstige gebruikers. Deze behoeften hebben nochtans voorrang en moeten de doorslaggevende factor zijn bij de materiaalkeuze voor de verharding. In sommige situaties, zoals beschermde plaatsen, moeten materialen worden toegepast die niet samengaan met de behoeften van voetgangers. Ook dan moeten echter tussen de verschillende toegangen tot het plein en tot publieke gebouwen doorgangen worden gemaakt met materialen die wél op deze behoeften zijn afgestemd;

- **de fontein oordeelkundig plaatsen:** fontein die direct in de grond zijn ingewerkt en dus door personen met een visuele beperking niet kunnen worden opgemerkt, moeten buiten de logische looproutes en de eventuele geleidende elementen worden gehouden;



Niet-aangeduide en onzichtbare verticaliteit door gebrek aan leesbaarheid van de openbare ruimte, te wijten aan de toepassing van heterogene verhardingsmaterialen.

Boven: Zicht vanaf de hoogste kant van het plein.

Beneden: Zicht vanaf de laagste kant van het plein.

- het hele openbare plein **gelijk en gelijkmatig verlichten**, om geen donkere zones te laten die een onveilig gevoel geven en hierdoor onaantrekkelijk zijn voor voetgangers.

7.9 Terrassen

Eigenaars van terrassen die tijdelijk of permanent openbare ruimte innemen, moeten hun uitrusting zo schikken dat voor het voetgangersverkeer een **ononderbroken vrije doorgang van minstens 2m breed** beschikbaar blijft. Standaard moet deze vrije doorgang **langs de gevels** worden gelaten, om de logische looproute niet te verstoren.

Als deze terrassen om diverse redenen toch tegen de gevel moeten komen, moet niet alleen een vrije doorgangsbreedte van minstens 2m worden gegarandeerd, maar bovendien langs de hele omtrek van de voorziening een **fysieke scheiding** worden gemaakt die **met een blindenstok voelbaar** is.

Wanneer de zaak gesloten is, moet de te verwijderen uitrusting (bv. tafels en stoelen) zoveel mogelijk binnen worden gestapeld. Als de uitrusting geheel of gedeeltelijk buiten blijft, mag zij **niet langs de gevel** worden **gezet**, om het voetgangersverkeer niet te hinderen.

Parasols en parasolvoeten moeten zo binnen de terrasruimte worden opgesteld, dat zij de doorgang van de voetgangers niet hinderen. De vrije doorgangshoogte onder een parasol moet minstens 1,8m zijn als hij boven een tafel is opengevouwen, en minstens 2,2m als hij tot in de looproute reikt.

Wie een terras op de openbare weg (trottoir, plein, openbaar park, enz.) wil installeren, heeft een door het gemeentebestuur afgeleverde vergunning voor bezetting van de openbare weg nodig. Deze vergunningsplicht geldt voor iedere plaatsing van verplaatsbaar meubilair tijdens de openingsuren van de handelszaak. Ook als enkel meubilair buiten wordt gezet, moet een afwijking worden gevraagd. Deze vergunning wordt op naam en tot wederopzeggens toe verleend. Gaat het om een permanent terras of om bepaalde vaste elementen die het aanzien van de gevel of de grond wijzigen, dan is een stedenbouwkundige vergunning van de gemeente nodig.

Aangezien de gemeente systematisch geraadpleegd wordt voordat een terras in een openbare ruimte wordt geplaatst, mag zij niet

nalaten de bovenbeschreven maatregelen in herinnering te brengen en te handhaven.



Terras langs de gevel, maar met een fysieke scheiding die met een blindenstok voelbaar is. Uitrusting buiten de looproute gestapeld.



Wilde bezetting van openbare ruimte door een terras.

7.10 Markten, stalletjes, kermissen, ...

Gedurende tijdelijke evenementen op de openbare weg moeten zowel het evenement als de ruimte die het inneemt toegankelijk blijven. De wegbeheerder dient zich daarbij aan de volgende voorschriften te houden:

- stroomkabels worden idealiter in de hoogte opgehangen of op de grond in kabeldoorvoeringen gelegd – waarbij de toegankelijkheidscriteria (zie hoofdstuk 3) moeten worden nageleefd;
- voor het voetgangersverkeer dient een ononderbroken vrije doorgang van minstens 2 m breed beschikbaar te zijn. Standaard moet deze vrije doorgang langs de gevels worden gelaten, om de logische looproute niet te verstoren;
- de vrije doorgangshoogte onder luifels en andere opgehangen uitrusting moet minstens 2,2 m zijn;
- de uitstalkraampjes, stalletjes, kiosken, ... moeten met een blindenstok voelbaar zijn. Zo niet moeten zij over de hele omtrek van een fysieke scheiding worden voorzien.



Minder dan 2 m ononderbroken doorgangsbreedte langs de stalletjes.



8- Bijlage: contrastentabel

Een element contrasteert met een ander als de onderstaande tabel een hoger percentage dan of gelijk aan 70 aangeeft.

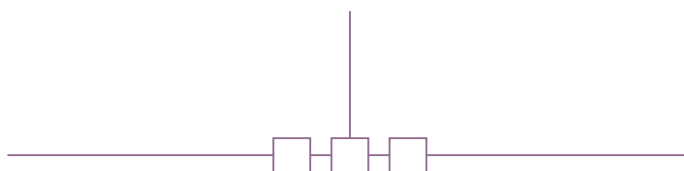
	<i>Beige</i>	<i>Wit</i>	<i>Grijs</i>	<i>Zwart</i>	<i>Bruin</i>	<i>Roze</i>	<i>Purper</i>	<i>Groen</i>	<i>Oranje</i>	<i>Blauw</i>	<i>Geel</i>	<i>Rood</i>
<i>Rood</i>	78	84	32	38	7	57	28	24	62	13	82	0
<i>Geel</i>	14	16	76	89	80	58	75	76	52	79	0	
<i>Blauw</i>	75	82	21	47	7	50	17	12	56	0		
<i>Oranje</i>	44	60	44	76	59	12	47	50	0			
<i>Groen</i>	72	80	11	53	18	43	6	0				
<i>Purper</i>	70	79	5	56	22	40	0					
<i>Roze</i>	51	65	37	73	53	0						
<i>Bruin</i>	77	84	26	43	0							
<i>Zwart</i>	87	91	58	0								
<i>Grijs</i>	69	78	0									
<i>Wit</i>	28	0										
<i>Beige</i>	0											



9- Lexicon en literatuur

Aansluitingspunt	<i>Snijpunt van de as van de geleidelijn met de waarschuwingsmarkering (kant trottoirband). Dit punt bevindt zich tussen 35 en 45 cm van de verticale rand van het trottoir.</i>
Asfaltspreidmachine	<i>Machine voor het spreiden en voorverdichten van een laag bitumineus materiaal.</i>
Geleidelijn	<i>Lijn die in de trottoirverharding wordt aangebracht als er geen natuurlijke gidslijn is. Ze bestaat uit ribbeltegels in een kleur die contrasteert met de omliggende verharding (doorgaans witte betontegels). Ze is bedoeld om slechtziende of blinde personen te gidsen of te oriënteren.</i>
GO10	<i>Algemeen werkkader voor de (her)aanleg en het beheer van openbare ruimten, om een inrichting te garanderen die voetgangervriendelijk en voor iedereen toegankelijk is (de GO10 worden toegelicht in het Strategisch Voetgangersplan, dat beschikbaar is via de link http://www.mobielbrussel.irisnet.be).</i>
Groentijd voor voetgangers	<i>Tijd die een voetganger die bij de eerste seconde groen vertrekt nodig heeft om veilig aan de overkant van de voetgangersoversteekplaats te komen.</i>
GSV	<i>Gewestelijke Stedenbouwkundige Verordening.</i>
Informatiezone	<i>Zone die uit soepele tegels bestaat. Ze geeft aan dat de geleidelijn van richting verandert, of geeft informatie zoals de ligging van een wachtzone voor openbaar vervoer.</i>
Legverband	<i>Tekening van een geometrische combinatie van – meestal aaneensluitende – oppervladdelen van verschillende afmetingen, kleuren en materialen, met het oog op een decoratief effect. Bij uitbreiding: resultaat van het decoratieve effect.</i>
Natuurlijke gidslijn	<i>Lijn die bestaat uit doorgaande natuurlijke elementen zoals gevels, muren, opsluitbanden, een omheining met een ononderbroken stang op ten hoogste 10 cm van de grond, een goot, een kleur- of materiaalcontrast, ...</i>
Ontruimingstijd voor voetgangers	<i>(Of ontruimingsrood): tijd die een voetganger die bij de laatste seconde groen vertrekt nodig heeft om de voetgangersoversteekplaats tijdig vrij te maken en veilig aan de overkant te komen.</i>
PBM	<i>Persoon met beperkte mobiliteit.</i>
Slechtziende	<i>Persoon met een centrale gezichtsscherpte van minder dan 6/10 aan beide ogen of met een duidelijk beperkt perifeer gezichtsveld (minder dan of gelijk aan 40°) na de best mogelijke correctie.</i>
Veiligheidsstreep	<i>Minstens 10 cm brede streep in een contrasterende kleur die bij openbaarvervoerhalten evenwijdig met de perronband wordt aangebracht, op minstens 35 cm van de buitenrand ervan.</i>
Waarschuwingsmarkering	<i>Lijn die bestaat uit noppentegels in een kleur die contrasteert met de omliggende verharding (doorgaans witte betontegels). Ze attendeert op een naderend gevaar zoals een oversteekplaats, een trap of een perronrand.</i>

1.	<i>Typebestek betreffende wegeniswerken in het Brussels Hoofdstedelijk Gewest (TB 2011)</i>
2.	<i>Guide de bonnes pratiques pour l'aménagement de cheminements piétons accessibles à tous, Références légales RW99 (version 2004), Les manuels du MET, n° 10, octobre 2006</i>
3.	<i>IRIS II, Mobiliteitsplan, Brussels Hoofdstedelijk Gewest, november 2011</i>
4.	<i>Gewestelijke Stedenbouwkundige Verordening, Besluit van de Regering van het Brussels Hoofdstedelijk Gewest van 21 november 2006</i>
5.	<i>Vademecum personen met beperkte mobiliteit in de openbare ruimte, Ministerie van het Brussels Hoofdstedelijk Gewest, mei 2008</i>
6.	<i>Voetgangersvademecum van het Brussels Hoofdstedelijk Gewest – Verhardingen voor voetgangersvoorzieningen, Ministerie van het Brussels Hoofdstedelijk Gewest/ Opzoekingscentrum voor de Wegenbouw, januari 2012</i>
7.	<i>Brochure 5 ter attentie van de wegbeheerders – Het Woon(Erf), Belgisch Instituut voor de Verkeersveiligheid, augustus 2013</i>
8.	<i>Brochure 6 ter attentie van de wegbeheerders – Het doorlopend trottoir, Belgisch Instituut voor de Verkeersveiligheid, november 2008</i>
9.	<i>Personnes handicapées ou à mobilité réduite: le stationnement réservé, Ministère de l'Écologie, de l'Énergie, du Développement durable et de la Mer, France, mai 2012</i>
10.	<i>Gewestelijk parkeerbeleidsplan, Gewestelijke Overheidsdienst Brussel, 2013</i>
11.	<i>Voetgangersvademecum van het Brussels Hoofdstedelijk Gewest – Cahier GO10, Ministerie van het Brussels Hoofdstedelijk Gewest, 2014</i>
12.	<i>Voetgangersvademecum van het Brussels Hoofdstedelijk Gewest – Strategisch voetgangersplan, Ministerie van het Brussels Hoofdstedelijk Gewest, 2013</i>
13.	<i>De plaats van de voetganger in het Brussels Hoofdstedelijk Gewest: juridische analyse van het statuut van het trottoir en voornaamste elementen inzake verkeersveiligheid, vzw Vereniging van de Stad en de Gemeenten van het Brussels Hoofdstedelijk Gewest, 2012</i>
14.	<i>Verkeersveiligheid: Actieplan 2011-2020 van het Hoofdstedelijk Gewest, 2011</i>
15.	<i>Praktische gids voor een gezellig terras, Atrium, april 2011</i>
16.	<i>Gewestelijke omzendbrief over de woonerven en de erven, Brussels Hoofdstedelijk Gewest, september 2013</i>
17.	<i>Besluit van de Regering van het Brussels Hoofdstedelijk Gewest betreffende de uitvoering van bouwplaatsen op de openbare weg, Brussels Hoofdstedelijk Gewest, 11 juli 2013</i>
18.	<i>Ontwerpgids voor toegankelijke gebouwen, Collectif Accessibilité Wallonie Bruxelles, december 2013</i>
19.	<i>Ministeriële omzendbrief betreffende parkeerplaatsen, voorbehouden voor personen met een handicap, Belgisch Staatsblad, 2003</i>
20.	<i>Vademecum Toegankelijk publiek domein, Vlaamse Overheid</i>
21.	<i>Accessibilité à l'espace public, guide d'aménagement, Ville des Ponts-de-Cé, Direction de l'aménagement et de l'urbanisme, février 2012</i>



Gerealiseerd door:



Opzoekingscentrum voor de Wegenbouw
Woluwedal 42 – B-1200 Brussel
Tel.: 02 775 82 20 – E-mail: brrc@brrc.be
www.ocw.be

Op initiatief van:



BRUSSEL MOBILITEIT

GEWESTELIJKE OVERHEIDSDIENST BRUSSEL

Gewestelijke Overheidsdienst Brussel
Brussel Mobiliteit – Directie Beleid
CCN – Vooruitgangstraat 80 bus 1 – B-1035 Brussel
Tel.: 02 204 19 21 – Fax: 02 204 15 10
brusselmobiliteit@gob.irisnet.be
www.brusselmobiliteit.be



RÉGION DE BRUXELLES-CAPITALE
BRUSSELS HOOFDSTEDELIJK GEWEST